

ギヤポンプとミキサーがひとつになったコンパクト・ディスペンサー

SUPER SHOT SERIES【TWシリーズ】

## 2液自動計量混合吐出機

# TWシリーズ

## 超高精度

高精度ギヤポンプと無洗浄ミキサーを1ユニット化。  
生産ラインだけでなく、ラボなど小スペースでの  
注入作業にもご使用頂けます。  
オーダーメイドだけでなく、カタログモデルでの  
短納期モデルも御座います。

### ⊕用途

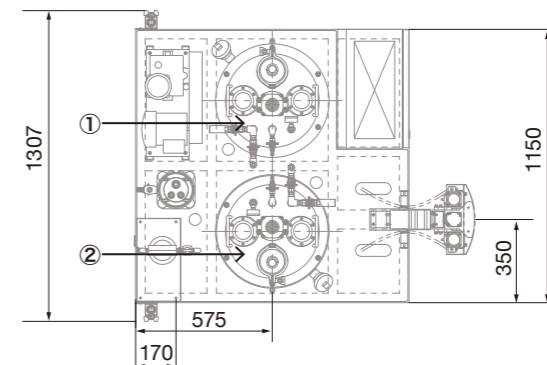
ポッティング、コーティング、ドローイング



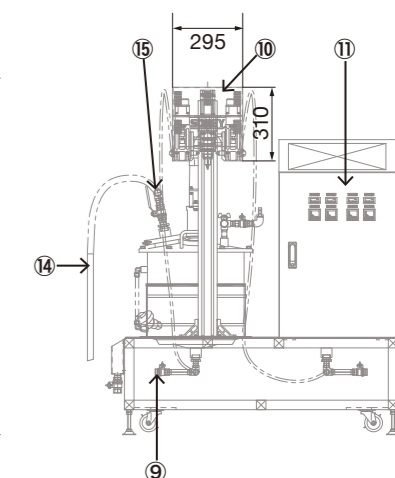
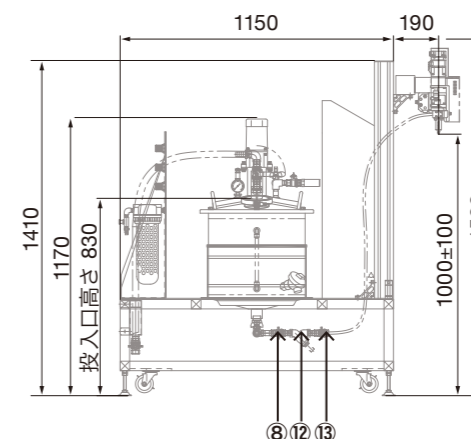
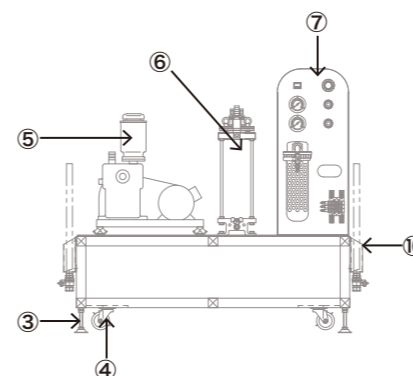
### ■外形寸法図/各部名称(単位mm)

30Lタンク仕様(型式:STW-202SNP-30)

- ① B剤タンク(30L SUS製)
- ② A剤タンク(30L SUS製)
- ③ レベルボルト
- ④ キャスター(φ75)
- ⑤ 真空ポンプ
- ⑥ 真空トラップ(4L ガラス製)
- ⑦ エアーパネル
- ⑧ 圧送バルブ



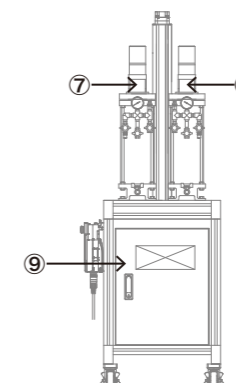
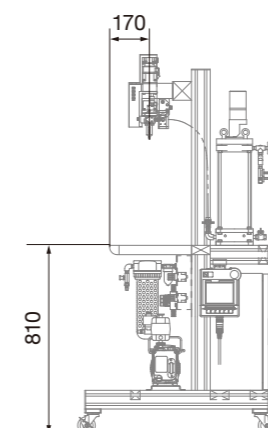
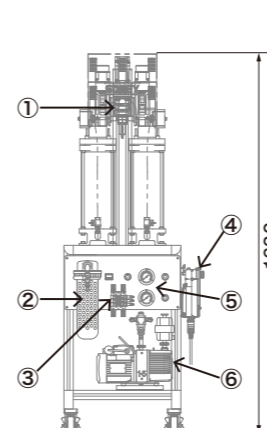
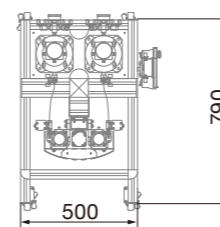
- ⑨ ドレンバルブ
- ⑩ ツインモジュールユニット
- ⑪ 制御盤(500×836×300)
- ⑫ ストレーナー
- ⑬ メンテナンスバルブ
- ⑭ 材料吸入パイプ
- ⑮ 材料吸入バルブ
- ⑯ 材料吸入パイプホルダー



### ■外形寸法図/各部名称(単位mm)

4Lタンク仕様(型式:STW-202SNP-4)

- ① ツインモジュールユニット
- ② 元圧エアー用シリカゲル
- ③ ソレノイドバルブ
- ④ ハンディタッチパネル
- ⑤ エアーパネル
- ⑥ 真空ポンプ
- ⑦ B剤タンク(4L耐圧ガラス製)
- ⑧ A剤タンク(4L耐圧ガラス製)
- ⑨ 制御盤(電気操作部)



### ■STW型標準仕様

吐出量	0.1~10ml/sec
配合比	100:2~100:100
計量ポンプ	高精度ギヤポンプ
計量ポンプ駆動モーター	ブラシレスモーター
ミキサー	ワンダーミックス
ミキサー駆動モーター	サーボモーター
材料粘度	~20,000mPa.s
電源	三相200V
消費電力	30L:20A 4L:10A
エアー源	0.5MPa~
本体重量	30L:約350Kg 4L:約150Kg

※機種のスぺック、外観等は予告無く変更することがあります。  
※防爆、防水仕様ではございません。  
※上記仕様以外は全て特殊仕様(オプション)となりますので、  
ご希望の際は、弊社営業担当までお問合せ下さい。