

超精密ポンプユニットを2基搭載した超微量吐出ディスペンサー

2液自動計量混合吐出機

TWIN SOLID PUMP SYSTEM

TSPシリーズ

超微量 軽量 小型

0.015/0.050/0.150/0.450/0.900mlの

超微量吐出が可能なSOSEY-SOLID®
ポンプシステムを搭載。

低比重から高比重、低粘度から高粘度材料(*)

ウレタン・エポキシ・シリコーン

その他液体材料に最適。

(※)材料やフィラーの種類によって使用できない、または
部品の消耗が早くなる場合があります。



シンプル操作の
コントローラ付属。
すぐにお使いいただけます。



非常に軽量な為、
簡単に卓上ロボットなどに
搭載できます。
※ロボット別売



⊕用途

スマートフォンなどのチップ接着、電子部品内部へのポッティング、ギャップフィラー塗布など

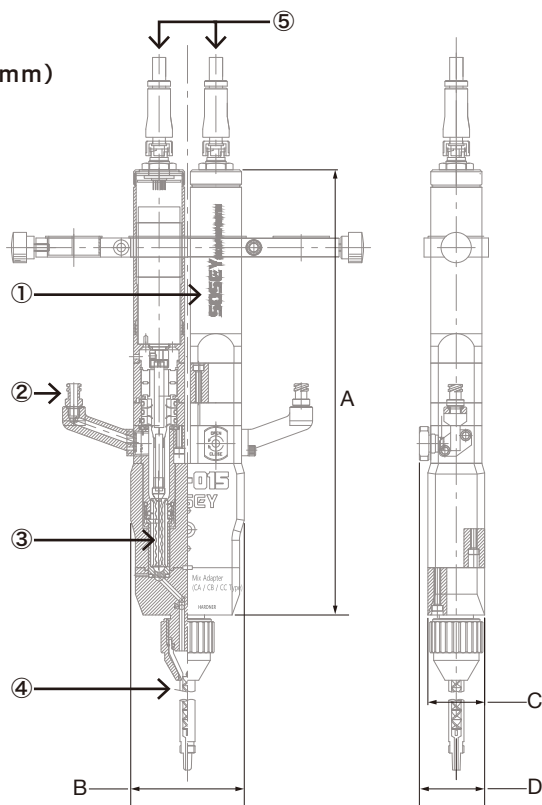
液体自動制御のパイオニア
日本ソセー工業株式会社

国内拠点
■ 本社工場 | 営業部 ■ 営業本部(東日本エリア) ■ 中日本エリア ■ 西日本エリア
海外拠点
■ SOSEY TAIWAN ■ SOSEY CHINA ■ SOSEY KOREA

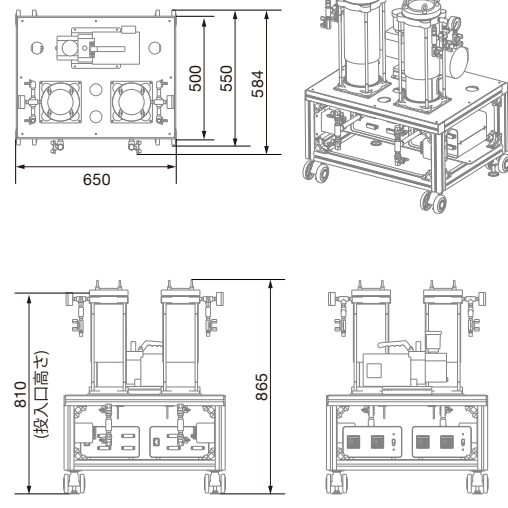


■外形寸法図/ 各部名称(単位mm)

- ① ポンプ駆動モーター
- ② 材料接続口
- ③ 計量部
- ④ スタチックミキサー
- ⑤ モーターケーブル



■オプション (4Lタンクユニット)



■本体仕様

※数値は設計理論値であり、本装置の性能を保証するものではありません。 ※配合比に合わせて選定可

名称	TSP-015	TSP-050	TSP-150	TSP-500	TSP-1000
ポンプサイズ(片側)	0.015ml/rev	0.050ml/rev	0.150ml/rev	0.450ml/rev	0.900ml/rev
ポンプ駆動モーター回転数	~120rpm ※材料により異なります				
最大吐出量(片側・理論値)	0.03ml/s	0.10ml/s	0.30ml/s	0.90ml/s	1.80ml/s
最小吐出量(片側・理論値)	0.0005ml/s	0.0017ml/s	0.0050ml/s	0.0150ml/s	0.0300ml/s
吐出精度	±1% ※材料により異なります				
材料供給方式	PT1/4またはルアーロック				
材料供給圧力	~0.6MPa				
材料粘度	~200,000mPa・s				
使用可能温度	~50℃				
ポンプ駆動モーター	サーボモーター				
本体重量	1.12kg		1.66kg		1.85kg
ミキサー	スタチックミキサー(径/エレメント数選択可能)				
A(mm)	235		283		319.5
B(mm)	60		65		65
C(mm)	30		32		32
D(mm)	34.5		36.5		36.5

■コントローラー仕様

電源	単相100V 50/60Hz
消費電力	200W
吐出パターンメモリー	15パターン ※外部I/Oにて選択可能
動作モード	タイマー吐出 / 手動(連続)吐出 / オートサイクル / レシオチェック
シリンジ加圧用エア供給	φ6エア供給 内蔵レギュレーターにて加圧エア0~0.6Mpa調整可

※機種のスベック、外観等は予告無く変更することがあります。
 ※防爆、防水仕様ではございません。
 ※上記仕様以外は全て特殊仕様(オプション)となりますので、
 ご要望の際は、弊社営業担当までお問合せ下さい。

御見積はこちらへ **日本ソセー工業** **検索**
 簡単に依頼できる見積フォーマット掲載中

液体自動制御のパイオニア
日本ソセー工業株式会社

<http://www.osey.co.jp/>

■ 本社工場 TEL(052)612-7321代

営業部

■ 営業本部(東日本エリア) TEL(03)3455-7141代

■ 中日本エリア TEL(052)613-2511代

■ 西日本エリア TEL(06)6303-7141代



●ご用命は下記へ