

洗浄不要のディスポーザブル・ダイナミックミキサー

2液自動計量混合吐出機

SNPシリーズ

無洗浄 高精度

ウレタン・エポキシ・シリコンなど
2液混合ディスペンサー
ディスポーザブル・ダイナミックミキサー採用により
様々な材料に対応可能
ディスポーザブルで使用後の洗浄作業も不要！
メンテナンス性も◎

⊕用途

ポッティング、コーティング、ドローイング、ビード塗布



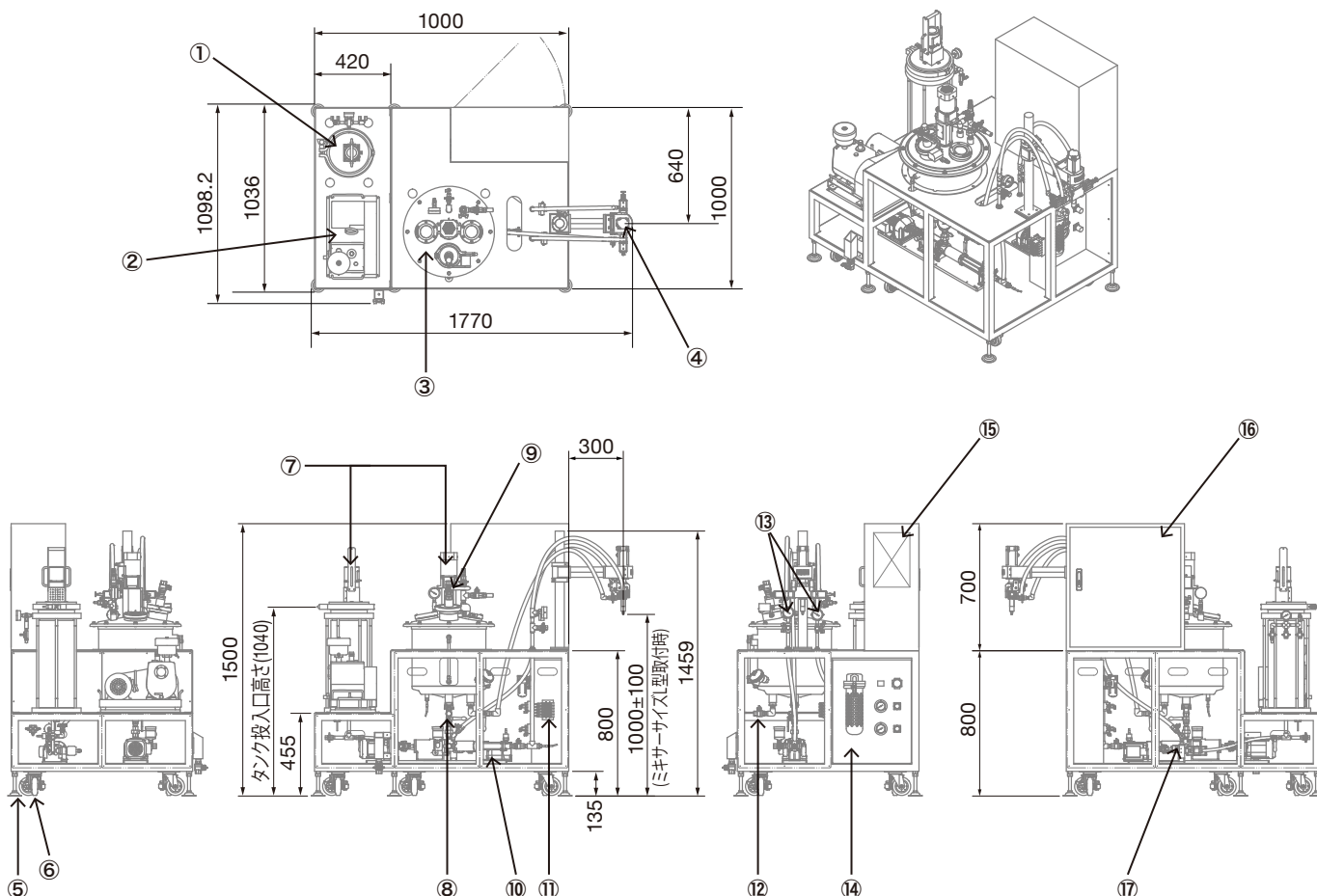
液体自動制御のパイオニア
日本ソセー工業株式会社

国内拠点
■ 本社工場 | 営業部 ■ 営業本部(東日本エリア) ■ 中日本エリア ■ 西日本エリア
海外拠点
■ SOSEY TAIWAN ■ SOSEY CHINA ■ SOSEY KOREA



■外形寸法図/各部名称(単位mm)

- | | | | |
|--------------------|-------------|------------|----------|
| ① B剤タンク ※10L耐圧ガラス製 | ⑥ キャスター | ⑨ 材料吸入バルブ | ⑭ エアーパネル |
| ② 真空ポンプ | ⑦ タンク攪拌モーター | ⑩ A剤計量部 | ⑮ 操作パネル |
| ③ A剤タンク ※30LSUS製 | ⑧ 圧送バルブ | ⑪ ソレノイドバルブ | ⑯ 制御盤 |
| ④ ミキシング部 | | ⑫ ドレンバルブ | ⑰ B剤計量部 |
| ⑤ レベルボルト | | ⑬ 圧力計 | |



■標準仕様

吐出量	0.1~40ml/sec
配合比	100:3~100:100
計量ポンプ	ギヤポンプ、スネークポンプから選択
計量ポンプ駆動モーター	ギヤードモーター
ミキサー	ワンダーミックス
ミキサー駆動モーター	サーボモーター
材料粘度	~200,000mPa.s
電源	三相200V
エアー源	0.5MPa~
本体重量	約300Kg ※仕様により異なります

※機種のスぺック、外観等は予告無く変更することがあります。
 ※防塵、防水仕様ではございません。
 ※上記仕様以外は全て特殊仕様(オプション)となりますので、
 ご要望の際は、弊社営業担当までお問合せ下さい。

オーダーメイドも承ります。

御見積はこちらへ **日本ソセー工業** **検索**
 簡単に依頼できる見積フォーマット掲載中

液体自動制御のパイオニア
日本ソセー工業株式会社

<http://www.osey.co.jp/>

■ 本社工場 TEL(052)612-7321代

営業部

■ 営業本部 (東日本エリア) TEL(03)3455-7141代

■ 中日本エリア TEL(052)613-2511代

■ 西日本エリア TEL(06)6303-7141代



●ご用命は下記へ