

現場&工場で大活躍!!

HARD MIXER SERIES [DERAMAZE]

容器回転式高粘度攪拌機

デラマゼ



POINT 1 容器ホルダーの革命!!
材料缶を持ち上げて載せるだけの簡単セット!!
持ち上げ高さも30cmと簡単にセット可能!!

わずか30cm!!



POINT 2 移動がらくらく!!
大型キャスター搭載により、移動の安定性を確保!
段差を簡単に越えられます。



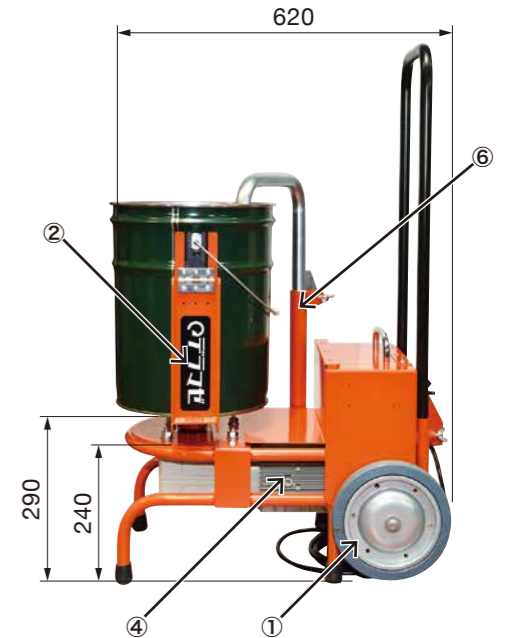
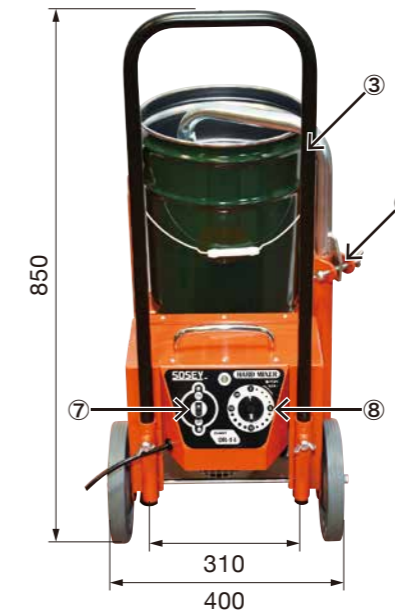
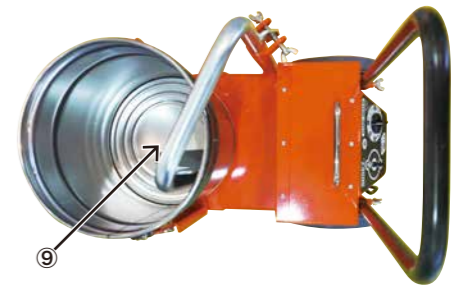
POINT 3 角度を変えての攪拌が可能!!
ネジを緩めるのみで簡単に角度調節が可能!!

⊕用途

- ・樹脂モルタルの混練
- ・ウレタン・エポキシ・シリコーンの攪拌
- ・高粘度グリスの下準備

■外形寸法図/各部名称(単位mm)

- ① 移動用タイヤ (φ200)
- ② デラらくホルダー
- ③ 攪拌角度調整用兼 移動用ハンドル
- ④ 攪拌モーター
- ⑤ 攪拌羽根固定用蝶ボルト
- ⑥ 攪拌羽根支持ポール
- ⑦ 電源スイッチ
- ⑧ ゼンマイ式15分タイマー (作動ランプ付)
- ⑨ 正転用攪拌羽根



- 載せるだけの簡単ホルダー
材料缶を持ち上げて載せるだけのデラらくホルダー採用!!
取手部をホールドする機構の為、ストレート缶/テーパ缶を選ばずにセットが可能です。
- 低重心ボディ
重心が低いので高い安定感を実現!! 足場の悪い現場でも安定してご使用いただけます。
- 移動用ハンドル、大型キャスター搭載
大型キャスター搭載により、移動の安定性を確保!
段差も簡単に越えられます。また商用車に積み込みも可能!!
- 角度をつけて攪拌可能
移動用ハンドルを伸ばせば装置を傾けての攪拌が可能です。



デラマゼ専用サイト

■標準仕様

取付可能容器	20Lペール缶(ストレート・テーパ)
攪拌羽根	鉄製羽根1本付(ストレート缶用/テーパ缶用から選択)
電源・電気容量	100V・10A
攪拌モーター	400W
容器回転速度・方向	一定速(50Hz:50rpm / 60Hz:60rpm)・右回転
タイマー	ゼンマイ式・15分(連続運転可)
重量	43kg

- ※機種ごとの仕様、外観等は予告無く変更することがあります。
- ※防爆、防水仕様ではございません。
- ※上記仕様以外は全て特殊仕様(オプション)となりますので、ご希望の際は、弊社営業担当までお問合せ下さい。

■オプション



正転用攪拌羽根
テフロンパッキン付



ユニバーサル式ホルダー
容器サイズφ220~φ300まで
対応可能