

容器回転式攪拌機

# HARD MIXER

## SERIES

ハードミキサーシリーズ

低粘度から高粘度材料まで  
攪拌のあらゆるニーズにお応えします

# ハードミキサーシリーズ

## ハードミキサーとは？

容器を回転させ、羽根は固定という発想から生まれた攪拌機です。  
従来の羽根回転式のミキサーの様な泡の巻き込みがほとんど無く、短時間で均一な攪拌を可能としました。



混合開始 1分後 5分後 10分後 12分後終了

## カルマゼ KARUMAZE

業界最軽量 高性能樹脂ボディ！  
見やすい・簡単・LEDデジタルパネル！  
予約タイマー標準装備！  
攪拌完了お知らせEND表示機能付！

⊕用途  
シーリング材専用



## デラマゼ DERAMAZE

現場&工場で大活躍する  
容器回転式高粘度攪拌機。  
容器回転方式により、泡噛み対策も万全。  
多種多様なオプション対応も可能。  
材料缶を持ち上げて載せるだけの  
デラらくホルダー採用。

⊕用途  
・樹脂モルタルの混練  
・ウレタン・エポキシ・シリコンの攪拌  
・高粘度グリスの下準備



## フルミックスSD Full-Mix SD

振って混ぜる、新発想の攪拌機！  
攪拌羽根不要の為、  
羽根洗浄の手間いらず。

⊕用途  
・フィラーの分散  
・沈降した顔料の拡散  
・プリン状材料の流動化



## ミニマゼ MINIMAZE

外径90φ~180φ、  
高さ220mmまで取付可能。  
広範囲の粘度の液体に  
対応できる変速機能搭載。

⊕用途  
・印刷インキの調色  
・電材用樹脂の混合  
・沈殿物の分散



※機種のスぺック、外観等は予告無く変更することがあります。

# 真空ハードミキサーシリーズ

Vacuum Hard Mixer series

真空ポンプを搭載した真空ハードミキサーシリーズ  
攪拌・脱泡が同時にでき、作業効率アップ



作業前 脱泡攪拌中① 脱泡攪拌中② 作業後

⊕用途  
・スクリーンインキの混合  
・電子部品用接着剤の脱泡・攪拌  
・シリコンゴムの脱泡・攪拌



ZEROMAZE

UVR-20L

## ハードミキサーシリーズ選定表・仕様一覧

使用材料	シーリング材		その他材料				
	真空脱泡	無し	有り				
対応機種	カルマゼ	デラマゼ	フルミックス	ミニマゼ	ZEROMAZE	UVR-10L	UVR-20L
容器サイズ	4L or 6L	20Lベール缶	一斗缶(角缶) 20Lベール缶	1L or 2L or 3L より選択	1L or 2L or 3L より選択	4~10L	20Lベール缶
タイマー	99分(予約999分) デジタル	15分(連続運転可) アナログ	15分(連続運転可) アナログ	99分 デジタル	99分 デジタル	15分 アナログ	15分 アナログ
容器回転方向	自動反転	右回転	自動反転	自動反転	自動反転	自動反転	自動反転
容器回転数	45rpm (一定速)	50rpm(50Hz) 60rpm(60Hz) (一定速)	自転:MAX112rpm 公転:MAX56rpm (可変速)	Max100rpm (可変速)	Max100rpm (可変速)	Max60rpm (可変速)	Max60rpm (可変速)
重量	9.8kg	43kg	85kg	14kg	28kg	85kg	98kg

■電源はAC100Vです。  
■混ぜにくい材料もございますので、お気軽にお問合せ下さい。  
■防水、防爆仕様ではございません。  
■特殊仕様装置や特注オプションも承っております。ご要望の際は、弊社営業担当までお問合せ下さい。

### ■特殊仕様例



※機種のスぺック、外観等は予告無く変更することがあります。



建築現場でのコーキング作業に欠かせないシーリング材専用攪拌機。  
軽くて丈夫、高輝度LED表示で施工ミスを防ぎます。

# 業界最軽量!!シーリング材専用 容器回転式攪拌機

# カルマゼ

⊕用途  
シーリング材専用



**POINT 1** 軽々運べる  
軽量ボディ!!

業界最軽量のわずか  
約9.8kg(※)の  
超軽量ボディ。  
現場作業の負荷を  
軽減いたします。  
※専用樹脂羽根・  
キャリアアームを含む  
重量です。



**POINT 2** らくらく操作の  
デジタルパネル仕様!!

暗い場所でも見易いデジタル  
パネル仕様。攪拌完了お知らせ  
機能付きです。



**POINT 3** 衝撃に強い  
高機能樹脂仕様!!

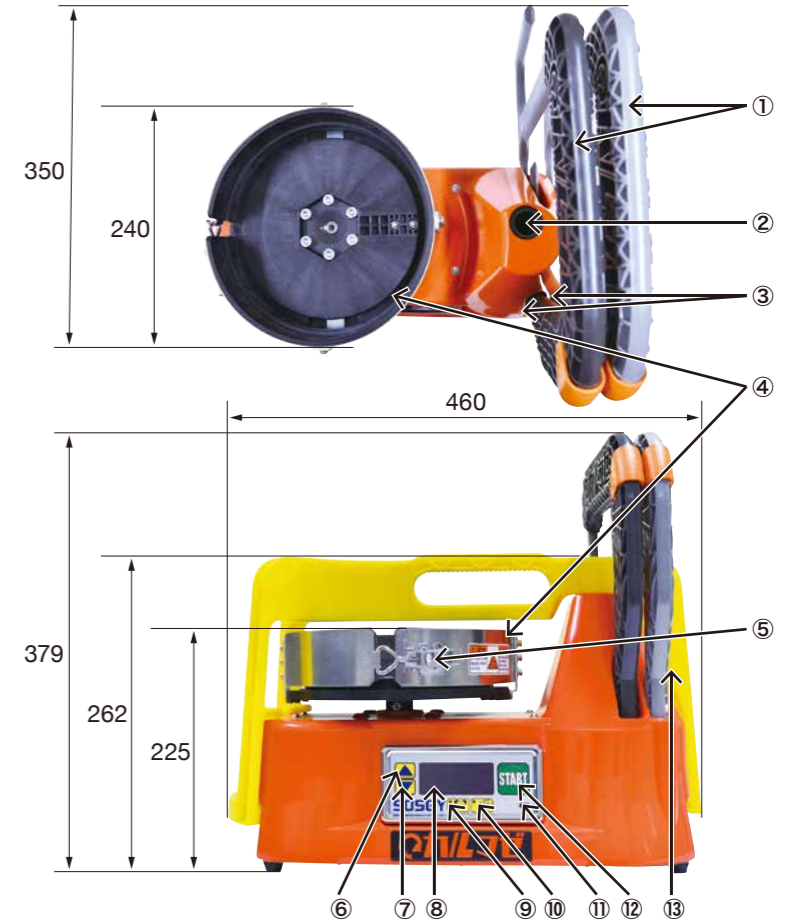
軽くて丈夫な専用樹脂羽根。  
高粘度材料も  
ムラ無く攪拌します。



## HARD MIXER SERIES [KARUMAZE]

### ■外形寸法図/各部名称(単位mm)

- ① 専用樹脂製羽根
- ② 攪拌羽根挿入部
- ③ 攪拌羽根収納部
- ④ 回転式タンクホルダー
- ⑤ ホルダーロック  
(アジャスト式)
- ⑥ タイマー時間UPボタン
- ⑦ タイマー時間DOWNボタン
- ⑧ タイマー時間表示部
- ⑨ 予約モードボタン
- ⑩ 攪拌モードボタン
- ⑪ 状態表示ランプ
- ⑫ スタート/ストップボタン  
(長押しでリセット)
- ⑬ キャリアアーム



- 日本全国で安定した攪拌が可能!  
電源周波数地域(50Hz地域/60Hz地域)の区別なく使用できます。
- 旧モデルとの互換性有り!  
旧モデルLR-II/AR-II用の鉄製羽根/容器ホルダー部が使用可能です。
- 持ち運び用キャリアアーム付属  
現場へ片手で楽々持ち運べます。

**注意：専用樹脂製羽根はカルマゼ以外には使用できません**



### ■標準仕様

取付可能容器	シーリング缶φ217専用
攪拌羽根	樹脂製羽根各1本付(4L/6L)
電源・電気容量	100V・5A
攪拌モーター	100W
容器回転速度・方向	一定速(50Hz/60Hz:45rpm)・自動反転
タイマー	デジタル式・予約0~999分 / 攪拌1~99分(初期設定15分)
重量	9.8kg(攪拌羽根, キャリアアーム含む)

- ※機種別のスペック、外観等は予告無く変更することがあります。
- ※防爆、防水仕様ではございません。
- ※上記仕様以外は全て特殊仕様(オプション)となりますので、  
ご要望の際は、弊社営業担当までお問合せ下さい。

### ■オプション



鉄製羽根

操作パネルカバー



現場&工場で大活躍!!

# 容器回転式高粘度攪拌機

# デラマゼ

HARD MIXER SERIES [DERAMAZE]



**POINT 1**

**容器ホルダーの革命!!**  
材料缶を持ち上げて載せるだけの簡単セット!!  
持ち上げ高さも30cmと簡単にセット可能!!

わずか30cm!!



**POINT 2**

**移動がらくらく!!**  
大型キャスター搭載により、移動の安定性を確保!  
段差を簡単に越えられます。

**POINT 3**

**角度を変えての攪拌が可能!!**  
ネジを緩めるのみで簡単に角度調節が可能!!

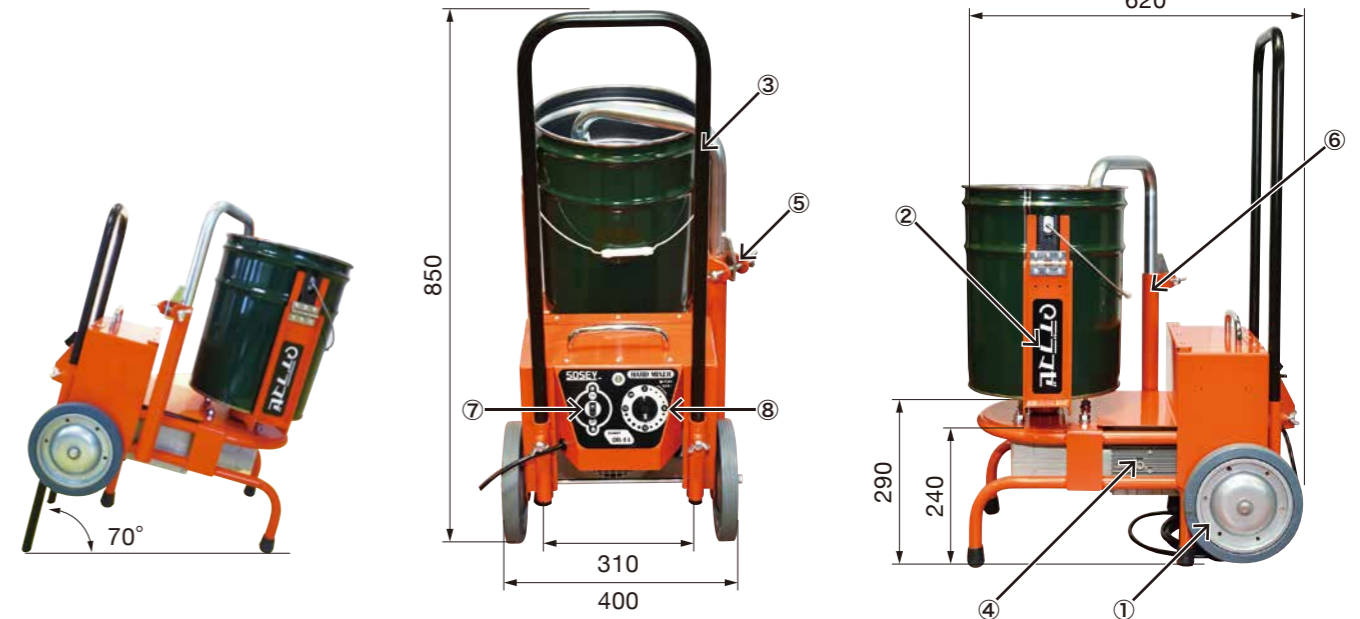
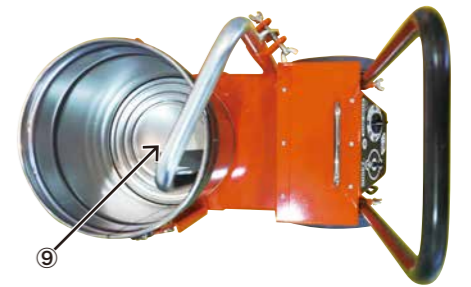


**⊕用途**

- 樹脂モルタルの混練
- ウレタン・エポキシ・シリコーンの攪拌
- 高粘度グリスの下準備

**■外形寸法図/各部名称(単位mm)**

- ① 移動用タイヤ (φ200)
- ② デラらくホルダー
- ③ 攪拌角度調整用兼 移動用ハンドル
- ④ 攪拌モーター
- ⑤ 攪拌羽根固定用蝶ボルト
- ⑥ 攪拌羽根支持ポール
- ⑦ 電源スイッチ
- ⑧ ゼンマイ式15分タイマー (作動ランプ付)
- ⑨ 正転用攪拌羽根



- 載せるだけの簡単ホルダー  
材料缶を持ち上げて載せるだけのデラらくホルダー採用!!  
取手部をホールドする機構の為、ストレート缶/テーパ缶を選ばずにセットが可能です。
- 低重心ボディ  
重心が低いので高い安定感を実現!! 足場の悪い現場でも安定してご使用いただけます。
- 移動用ハンドル、大型キャスター搭載  
大型キャスター搭載により、移動の安定性を確保!  
段差も簡単に越えられます。また商用車に積み込みも可能!!
- 角度をつけて攪拌可能  
移動用ハンドルを伸ばせば装置を傾けての攪拌が可能です。



デラマゼ専用サイト

**■標準仕様**

取付可能容器	20Lペール缶(ストレート・テーパ)
攪拌羽根	鉄製羽根1本付(ストレート缶用/テーパ缶用から選択)
電源・電気容量	100V・10A
攪拌モーター	400W
容器回転速度・方向	一定速(50Hz:50rpm / 60Hz:60rpm)・右回転
タイマー	ゼンマイ式・15分(連続運転可)
重量	43kg

※機種ごとの仕様、外観等は予告無く変更することがあります。  
※防爆、防水仕様ではございません。  
※上記仕様以外は全て特殊仕様(オプション)となりますので、ご希望の際は、弊社営業担当までお問合せ下さい。

**■オプション**



正転用攪拌羽根  
テフロンパッキン付

ユニバーサル式ホルダー  
容器サイズφ220~φ300まで  
対応可能

攪拌羽根不要!自転・公転・反転運動により、驚愕の攪拌性を実現!!

# 18L缶(一斗缶)・ペール缶専用 密封容器回転式攪拌機

# Full-Mix SD 振るミックス



**POINT 1**

**攪拌羽根不要!**  
自転・公転・反転  
運動により、驚愕の  
攪拌性を実現!

「振って混ぜる」という  
新発想の攪拌機。  
羽根洗浄の手間を削減  
できます。

**POINT 2**

**誰でも操作可能**  
**安心の安全**  
**カバー付き!**

簡単操作に加えて、現場  
作業の安全にも配慮し  
ています。

**POINT 3**

**キャスター付きで**  
**楽々移動可能!**

移動することを前提にし  
たキャスター付きのため  
現場内での場所を選ば  
ずご利用いただけます。

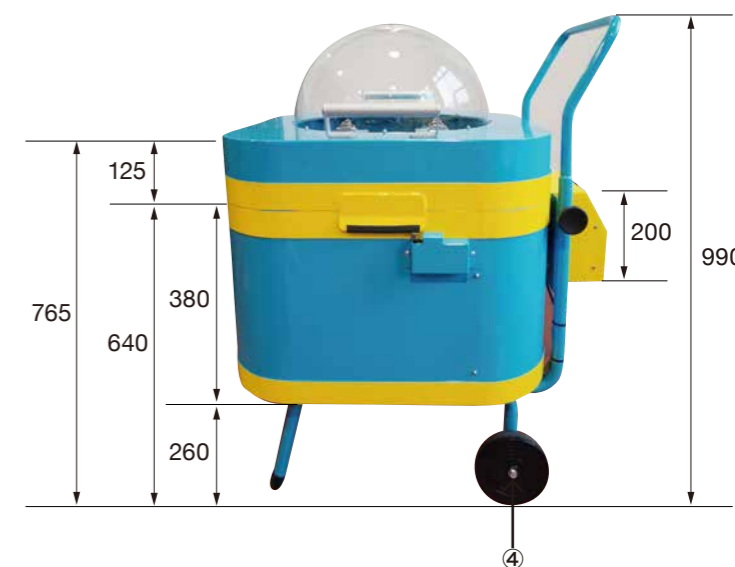
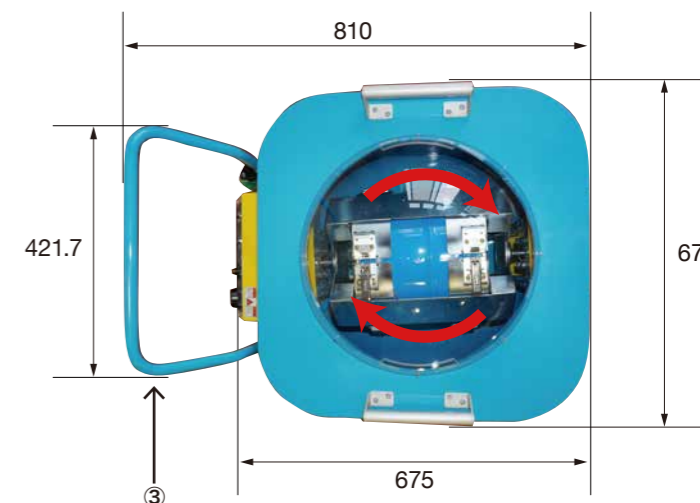
⊕用途

液体・粉体・粒体(ペレット)などの攪拌

## HARD MIXER SERIES [Full-Mix SD]

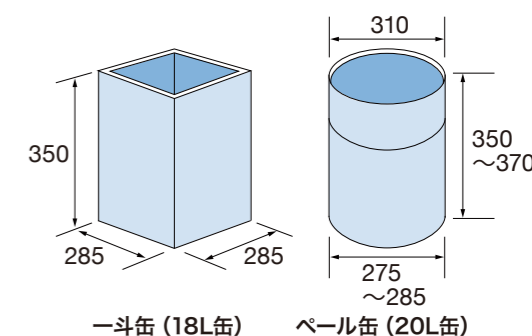
### ■外形寸法図/各部名称(単位mm)

- ① 安全カバー脱着取手
- ② ゴム脚
- ③ 移動用ハンドル
- ④ 移動用タイヤ



### 専用アタッチメントにより 素早く容器セット可能

■ 対応可能缶/指定材質: スチール、ブリキ



一斗缶 (18L缶) ペール缶 (20L缶)

(単位mm)

### ■標準仕様

取付可能容器	18L角缶・20Lペール缶(ストレート・テーパ)
攪拌羽根	不要
電源・電気容量	100V・10A
攪拌モーター	200W
容器回転速度・方向	可変速(自転:0~112rpm / 公転:0~56rpm)・自転+公転
タイマー	ゼンマイ式・15分(連続運転可能)
重量	85kg

※機種別のスペック、外観等は予告無く変更することがあります。 ※防爆、防水仕様ではございません。  
※上記仕様以外は全て特殊仕様(オプション)となりますので、ご要望の際は、弊社営業担当までお問合せ下さい。



卓上型のパワフルコンパクトミキサー!

# 容器回転式小型高粘度攪拌機



# MINIMAZE

ミニマゼ



**⊕用途**

- ・印刷インキの調色
- ・電材用樹脂の混合
- ・沈殿物の分散



**POINT 1**

**自動反転・可変速により攪拌効率がUP!**

左右に容器を回転させる自動反転機能および回転速度の調整もできる為、攪拌効率が格段にUPしました。



**POINT 2**

**楽々操作のデジタルパネル仕様!**

見易く、操作性の高いデジタルパネルを採用。設定ミスを軽減し、作業が楽々・安心に進みます。



**POINT 3**

**セットは容易に攪拌はじっくり!**

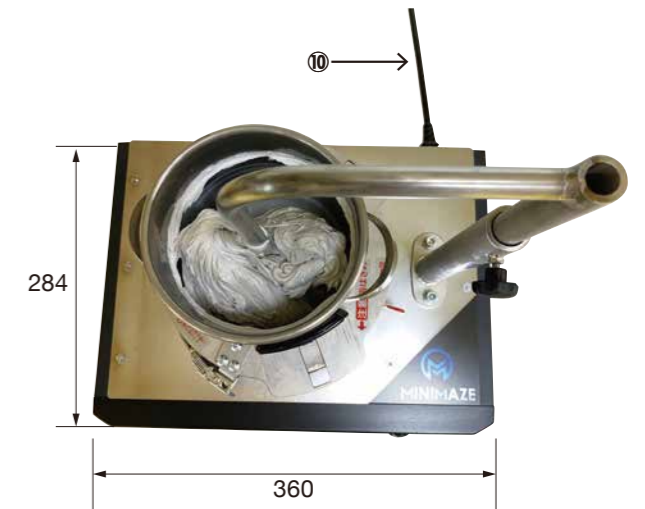
設定時間が6倍以上の長時間対応を実現! 高粘度材料でもじっくり攪拌いただけます。  
※当社従来品との比較です。

**HARD MIXER SERIES [MINIMAZE]**

**■外形寸法図/各部名称(単位mm)**



- ① 攪拌羽根
- ② 羽根支持ポール
- ③ 攪拌容器
- ④ 攪拌容器ホルダー
- ⑤ 電源ボタン
- ⑥ タイマー設定ボタン
- ⑦ タイマー表示部
- ⑧ 起動/停止ボタン
- ⑨ 回転速度調整つまみ
- ⑩ 電源コード

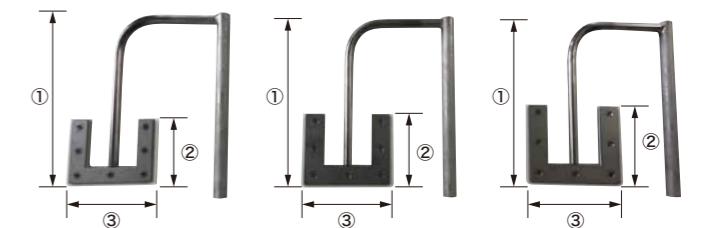


**■標準仕様**

取付可能容器	外径φ90~φ180 高さ220mm
攪拌羽根	SUS製羽根1本付(1L/2L/3Lより選択)
電源・電気容量	100V・5A
攪拌モーター	100W
容器回転速度・方向	可変速(0~100rpm)・自動反転
タイマー	デジタル式・1~99分
重量	14kg(本体のみ、羽根・容器除く)

※機種ごとのスペック、外観等は予告無く変更することがあります。  
※防爆、防水仕様ではございません。  
※上記仕様以外は全て特殊仕様(オプション)となりますので、ご希望の際は、弊社営業担当までお問合せ下さい。

**■標準羽根**



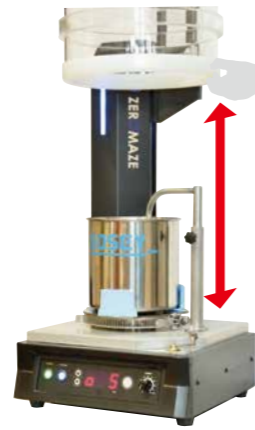
- 1L用**  
① 全長250mm  
② 羽根部分87mm  
③ 羽根底面部分114mm
- 2L用**  
全長250mm  
羽根部分100mm  
羽根底面部分124mm
- 3L用**  
全長250mm  
羽根部分111mm  
羽根底面部分134mm

短時間で脱泡と混合作業が可能!!

# 容器回転式小型真空脱泡搅拌机

# ZEROMAZE

ゼロマゼ



**POINT 1** スライド式真空チャンバーで作業効率UP!  
置き場が必要だった真空チャンバーがスライド仕様に進化! 必要スペースを削減し、作業効率を格段にUPさせました。



**POINT 2** 楽々操作のデジタルパネル仕様!  
見易く、操作性の高いデジタルパネルを採用。設定ミスを軽減し、作業が楽々・安心に進みます。



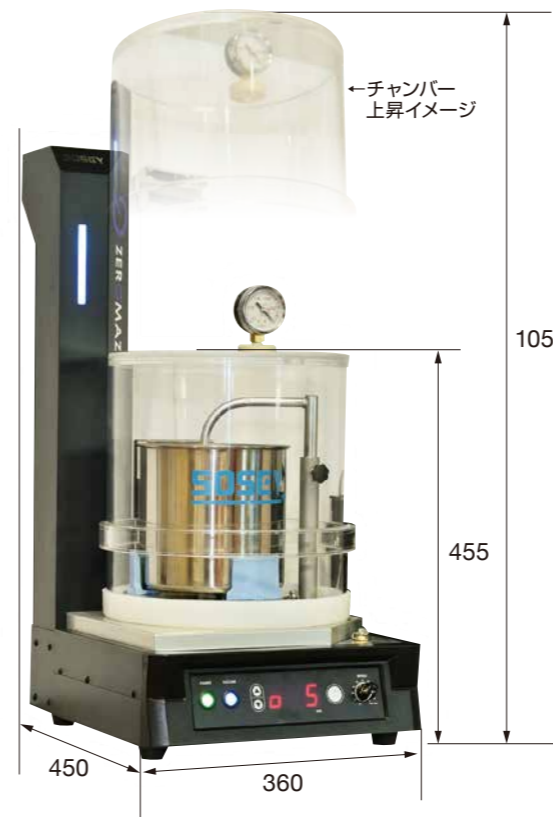
**POINT 3** 準備は手短かに攪拌はじっくりと!  
真空到達時間を25%以上短縮し、待ち時間のストレスを軽減。また、攪拌設定時間が6倍以上の長時間対応を実現! 高粘度材料でもじっくり攪拌いただけます。  
※当社従来製品との比較です。

**用途**

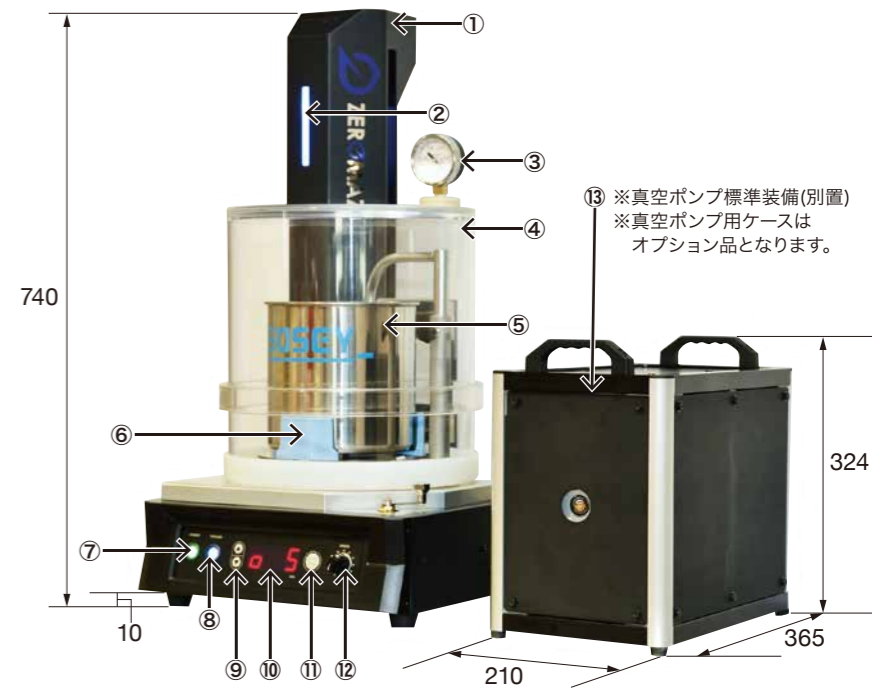
封止剤・接着剤などの小ロット脱泡・攪拌

HARD MIXER SERIES [ZEROMAZE]

■外形寸法図/各部名称(単位mm)



- ①昇降ポール
- ②状態表示ランプ
- ③真空計
- ④アクリル真空チャンバー
- ⑤攪拌容器
- ⑥攪拌容器ホルダー
- ⑦電源ボタン
- ⑧真空ボタン
- ⑨タイマー設定ボタン
- ⑩タイマー表示部
- ⑪起動/停止ボタン
- ⑫回転速度調整つまみ
- ⑬真空ポンプユニット(別置)

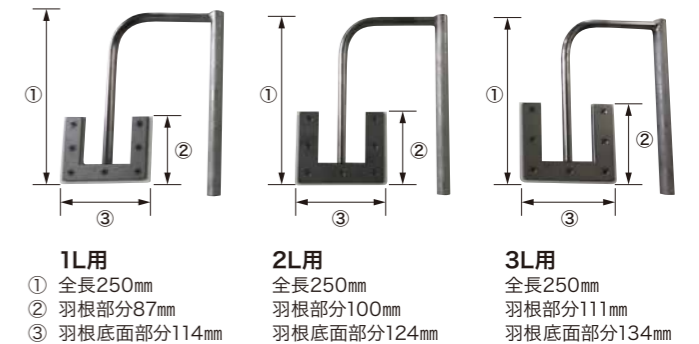


※真空ポンプ標準装備(別置)  
※真空ポンプ用ケースはオプション品となります。

■標準仕様

取付可能容器	外径φ90~φ180 高さ220mm
攪拌羽根	SUS製羽根1本付(1L/2L/3Lより選択)
電源・電気容量	100V・10A
攪拌モーター	100W
容器回転速度・方向	可変速(0~100rpm)・自動反転
タイマー	デジタル式・1~99分
重量	28.1kg(本体のみ, 真空ポンプ別置)
真空ポンプ	50Hz:50L/Min・60Hz:60L/Min
真空計	ブルドン管式 -0.1MPa

■標準羽根



- 1L用**  
① 全長250mm  
② 羽根部分87mm  
③ 羽根底面部分114mm
- 2L用**  
全長250mm  
羽根部分100mm  
羽根底面部分124mm
- 3L用**  
全長250mm  
羽根部分111mm  
羽根底面部分134mm

※機種ごとの仕様、外観等は予告無く変更することがあります。  
※防爆、防水仕様ではございません。  
※上記仕様以外は全て特殊仕様(オプション)となりますので、ご希望の際は、弊社営業担当までお問合せ下さい。



最適な速度で大容量の攪拌と脱泡が可能!!

# 容器回転式真空脱泡攪拌機 真空ハードミキサー



⊕用途

- ・スクリーンインキの混合
- ・電子部品用接着剤の脱泡・攪拌
- ・シリコンゴムの脱泡・攪拌

## UVR-10L

**POINT 1** 4~10Lまでの容器が  
取り付け可能

**POINT 2** 大容量真空ポンプにより最適な速度で  
攪拌と脱泡が可能

**POINT 3** 真空ポンプはカバー付きで  
メンテナンス性良好

## UVR-20L

**POINT 1** 市販の20Lペール缶が  
そのまま使用可能

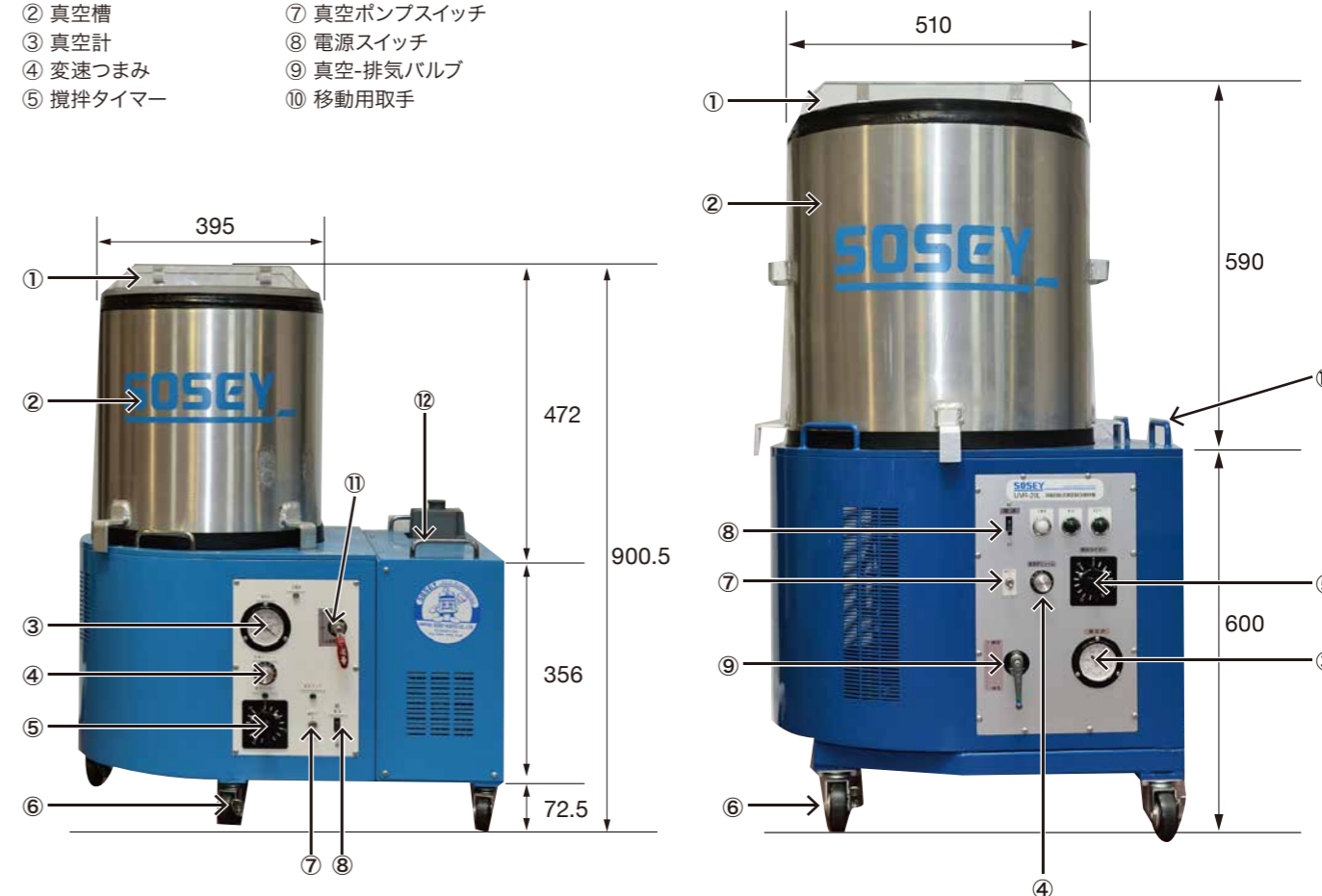
**POINT 2** 攪拌と脱泡が同時にできる  
真空ポンプ内蔵

**POINT 3** タイマー運転により  
省人化を実現!

## HARD MIXER SERIES [Vacuum Hard Mixer]

### ■外形寸法図/各部名称(単位mm)

- ① アクリル覗き窓
- ② 真空槽
- ③ 真空計
- ④ 変速つまみ
- ⑤ 攪拌タイマー
- ⑥ キャスター
- ⑦ 真空ポンプスイッチ
- ⑧ 電源スイッチ
- ⑨ 真空-排気バルブ
- ⑩ 移動用取手



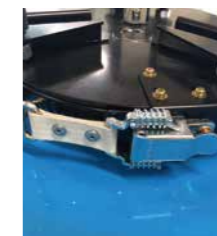
UVR-10L用標準羽根



UVR-20L用標準羽根



UVR-10L/UVR-20L  
タンクホルダー



UVR-10L/UVR-20L  
ホルダーロック

### ■標準仕様

	UVR-10L	UVR-20L
取付可能容器	外径φ180~φ240 高さ270mm	20Lペール缶(ストレート・テーパ)
攪拌羽根	10L専用L型鉄製羽根1本付(ゴムパッキン付)	20L専用山型鉄製羽根1本付(テフロンパッキン付)
電源・電気容量	100V・15A	100V・20A
攪拌モーター	200W	400W
容器回転速度・方向	可変速(0~60rpm)・自動反転	可変速(0~60rpm)・自動反転
タイマー	ゼンマイ式・15分	ゼンマイ式・15分
重量	95kg(本体85kg+真空ベルジャー10kg)	133kg(本体115kg+真空ベルジャー18kg)
真空ポンプ	50Hz:96.7L/Min・60Hz:116.7L/Min	50Hz:160L/Min・60Hz:195L/Min
真空計	ブルドン管式 -0.1MPa	ブルドン管式 -0.1MPa

※機種ごとの仕様、外観等は予告無く変更することがあります。 ※防爆、防水仕様ではございません。  
※上記仕様以外は全て特殊仕様(オプション)となりますので、ご要望の際は、弊社営業担当までお問合せ下さい。