

シリンジダイレクト型  
超微量容積計量型ディスペンサー  
SOSEY PEN DISPENSER  
SPDシリーズ

超微量計量小型

MODEL SPD-3/5/10/30

精密リニアアクチュエーター採用により  
水頭差・粘度変化に関係なく超微量定量吐出が可能!!  
リニアアクチュエーターによる精密制御で  
シリンジからダイレクトに塗布可能です。



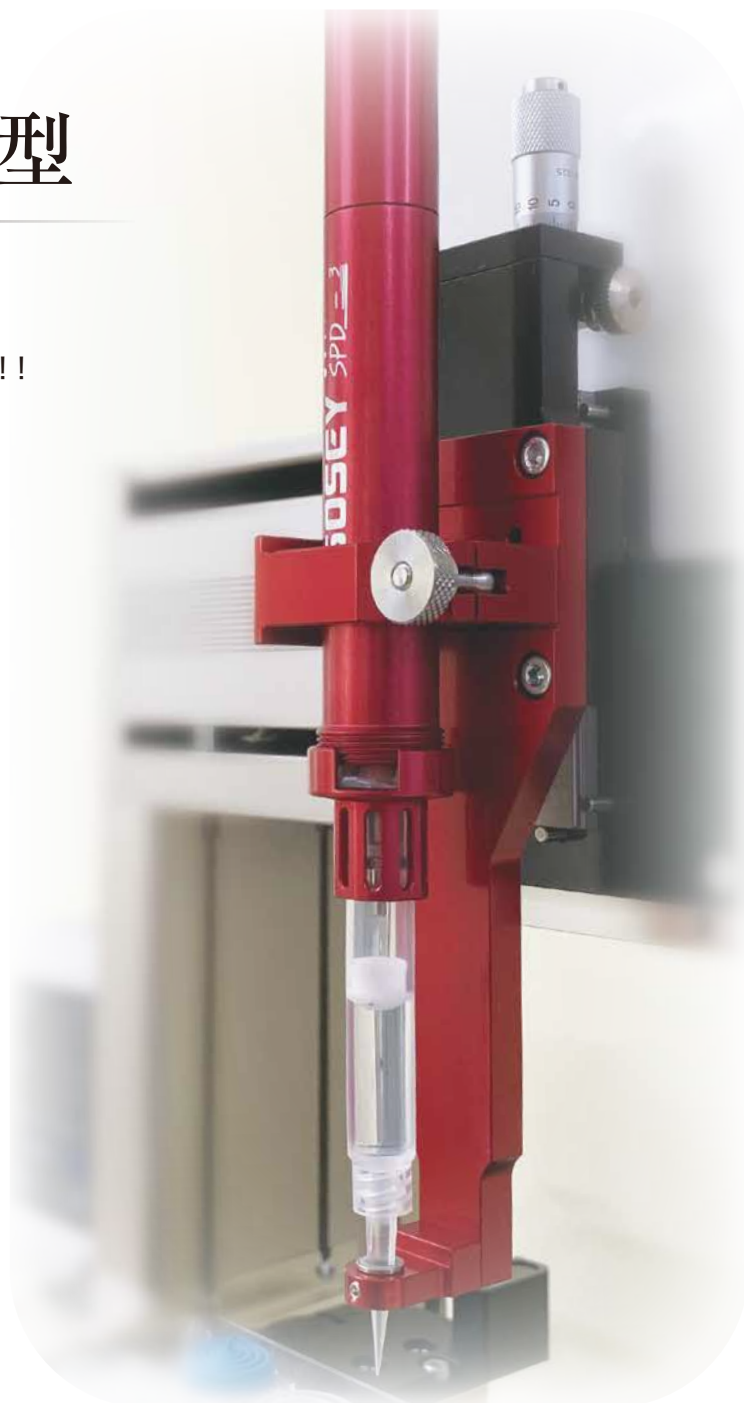
タッチパネル式コントローラー  
簡単で直感的に操作可能!  
すぐにお使い頂けます。



非常に軽量の為、簡単に  
卓上ロボットなどに  
搭載できます。  
※ロボット別売

⊕用途

ダイボンディング、ディスプレイ・基板の回路形成、レンズ・  
LEDチップの接着、医療機器・器具の接着など



液体自動制御のパイオニア  
日本ソセー工業株式会社

国内拠点  
■ 本社工場 | 営業部 ■ 営業本部(東日本エリア) ■ 中日本エリア ■ 西日本エリア  
海外拠点  
■ SOSEY TAIWAN ■ SOSEY CHINA ■ SOSEY KOREA

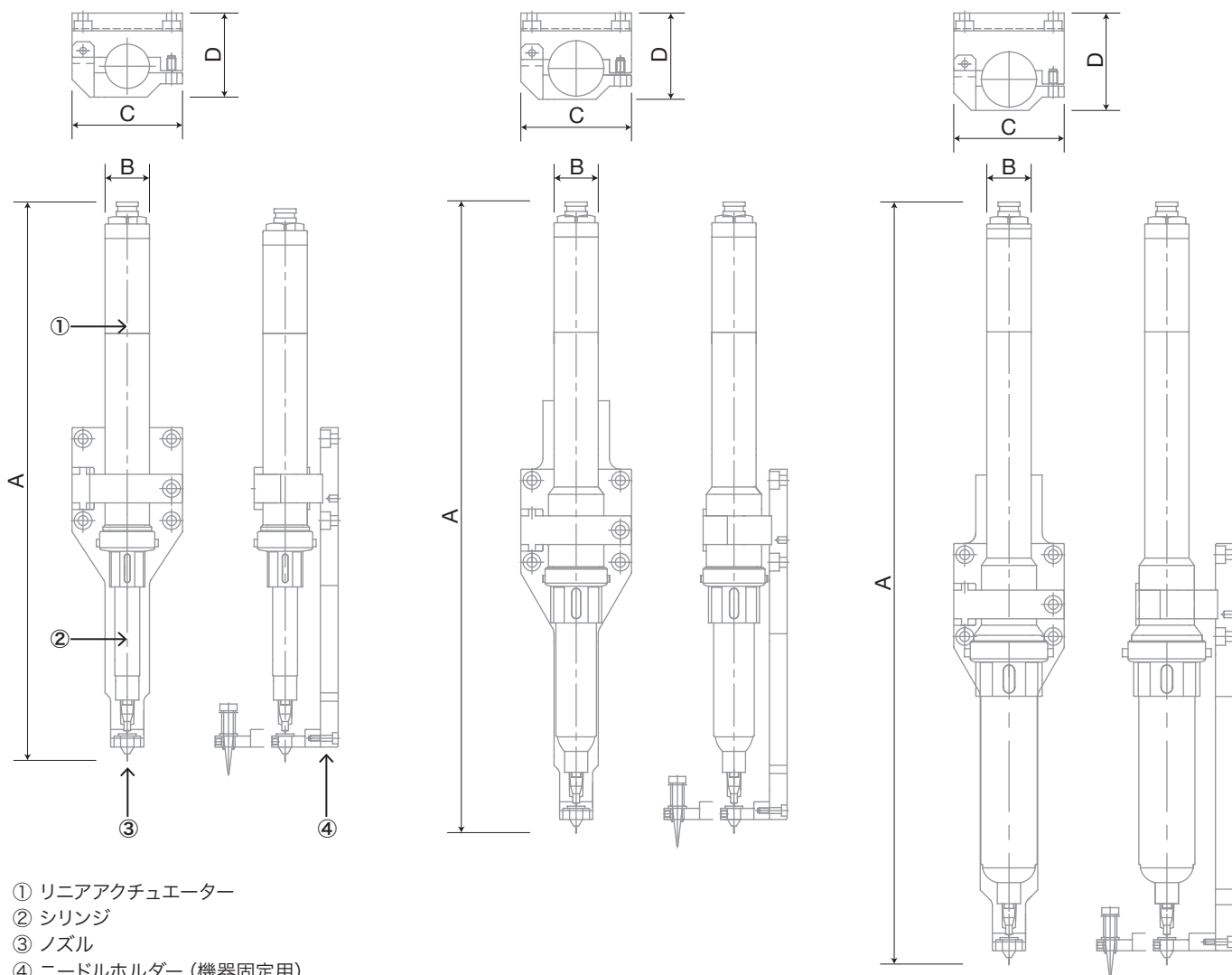


## ■外形寸法図／各部名称(単位mm)

SPD-3/5

SPD-10

SPD-30



- ① リニアアクチュエーター
- ② シリンジ
- ③ ノズル
- ④ ニードルホルダー(機器固定用)

## ■本体仕様

※数値は設計理論値であり、本装置の性能を保証するものではありません。

型式	SPD-3	SPD-5	SPD-10	SPD-30
専用シリンジ	3cc	5cc	10cc	30cc
対応粘度	1~150,000mPa・s			
1ステップ理論吐出量	0.0036mm <sup>3</sup> ( $\mu$ l)	0.0127mm <sup>3</sup> ( $\mu$ l)	0.0249mm <sup>3</sup> ( $\mu$ l)	0.1376mm <sup>3</sup> ( $\mu$ l)
本体重量	132g	132g	170g	228g
A(mm)	253		285	345
B(mm)	20		20	20
C(mm)	50		50	50
D(mm)	38		38	50

※機種のスベック、外観等は予告無く変更することがあります。 ※防爆、防水仕様ではございません。  
 ※上記仕様以外は全て特殊仕様(オプション)となりますので、ご要望の際は、弊社営業担当までお問合せ下さい。

## ■コントローラー仕様

コントローラー外寸	150(W)×80(H)×100(D)(mm)
電源	AC100~240V、50/60Hz 1.5A
重量	932g
タッチパネル	3.5インチ
吐出モード	タイマー吐出/連続吐出 /オートサイクル吐出 /シーケンス(プログラム)吐出

御見積はこちらへ **日本ソセー工業** **検索**  
 簡単に依頼できる見積フォーマット掲載中

液体自動制御のパイオニア  
**日本ソセー工業株式会社**

<http://www.sosey.co.jp/>

■ 本社工場 TEL(052)612-7321代

営業部

■ 営業本部(東日本エリア) TEL(03)3455-7141代

■ 中日本エリア TEL(052)613-2511代

■ 西日本エリア TEL(06)6303-7141代



●ご用命は下記へ