

建築現場でのコーキング作業に欠かせないシーリング材専用攪拌機。  
軽くて丈夫、高輝度LED表示で施工ミスを防ぎます。

# 業界最軽量!!シーリング材専用 容器回転式攪拌機

## Qカルクゼ

⊕用途  
シーリング材専用



POINT  
1

軽々運べる  
軽量ボディ!!

業界最軽量のわずか  
約9.8kg(※)の  
超軽量ボディ。  
現場作業の負荷を  
軽減いたします。  
※専用樹脂羽根・  
キャリアームを含む  
重量です。



POINT  
2

らくらく操作の  
デジタルパネル仕様!!

暗い場所でも見易いデジタル  
パネル仕様。攪拌完了お知らせ  
機能付きです。



POINT  
3

衝撃に強い  
高機能樹脂仕様!!

軽くて丈夫な専用樹脂羽根。  
高粘度材料も  
ムラ無く攪拌します。



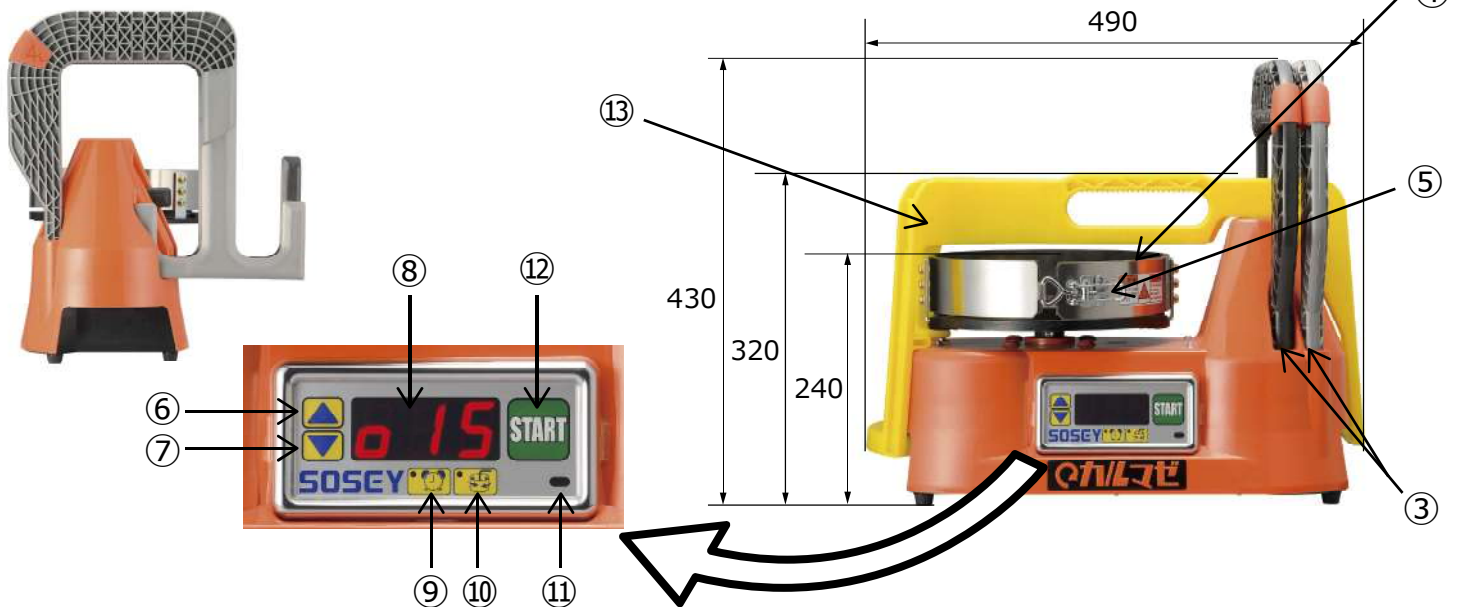
液体自動制御のパイオニア  
日本ソセー工業株式会社

国内拠点  
■ 本社工場 | 営業部 ■ 営業本部(東日本エリア) ■ 中日本エリア ■ 西日本エリア  
海外拠点  
■ SOSEY TAIWAN ■ SOSEY CHINA ■ SOSEY KOREA



## ■外形寸法図/各部名称(単位mm)

- ① 専用樹脂製羽根
- ② 攪拌羽根挿入部
- ③ 攪拌羽根収納部
- ④ 回転式タンクホルダー
- ⑤ ホルダーロック (アジャスト式)
- ⑥ タイマー時間UPボタン
- ⑦ タイマー時間DOWNボタン
- ⑧ タイマー時間表示部
- ⑨ 予約モードボタン
- ⑩ 攪拌モードボタン
- ⑪ 状態表示ランプ
- ⑫ スタート/ストップボタン (長押しでリセット)
- ⑬ キャリーアーム



- 日本全国で安定した攪拌が可能!  
電源周波数地域 (50Hz地域/60Hz地域) の区別なく使用できます。
- 旧モデルとの互換性有り!  
旧モデルLR-II/AR-II用の鉄製羽根/容器ホルダー一部が使用可能です。
- 持ち運び用キャリーアーム付属  
現場へ片手で楽々持ち運べます。



**注意：専用樹脂製羽根はカルマゼ以外には使用できません**

## ■標準仕様

取付可能容器	シーリング缶φ217専用
攪拌羽根	樹脂製羽根各1本付(4L/6L)
電源・電気容量	100V・5A
攪拌モーター	100W
容器回転速度・方向	一定速(50Hz/60Hz:45rpm)・自動反転
タイマー	デジタル式・予約0~999分 / 攪拌1~99分(初期設定15分)
重量	9.8kg(攪拌羽根, キャリーアーム含む)

- ※機種のスぺック、外観等は予告無く変更することがあります。
- ※防爆、防水仕様ではございません。
- ※上記仕様以外は全て特殊仕様(オプション)となりますので、ご要望の際は、弊社営業担当までお問合せ下さい。

## ■オプション



ステンレス製羽根

御見積はこちらへ

簡単に依頼できる見積フォーマット掲載中

液体自動制御のパイオニア  
**日本ソセー工業株式会社**

<http://www.osey.co.jp/>

■ 本社工場 TEL(052)612-7321代

営業部

■ 営業本部 (東日本エリア) TEL(03)3455-7141代

■ 中日本エリア TEL(052)613-2511代

■ 西日本エリア TEL(06)6303-7141代



●ご用命は下記へ