

SUITABLE FOR HIGH VISCOSITY RESIN CONSECUTIVE DISCHARGE!

超高粘度材料の連続吐出に最適!

スクリーポンプ採用により
by using a screw pump

無脈動

No oscillate

製品への圧入が容易!

Simple for indentation
(条件により Max15MPa)
(subject to condition MAX15Mpa)

非ニュートン 材料もOK!

Also suitable for non-newton type

材料にやさしい! (無せん断)

Friendly for resin(no shear)



スクリーポンプ
screw pump

AL-S20L

DIRECT SHOT

ダイレクトショット

液体自動制御のあらゆるニーズにお応えする

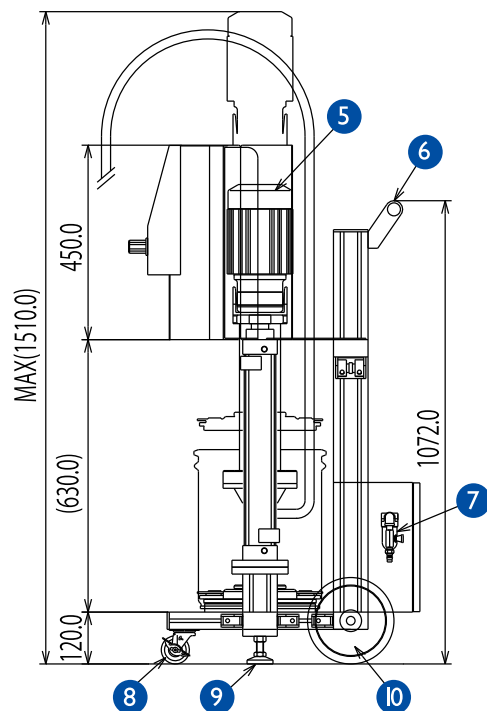
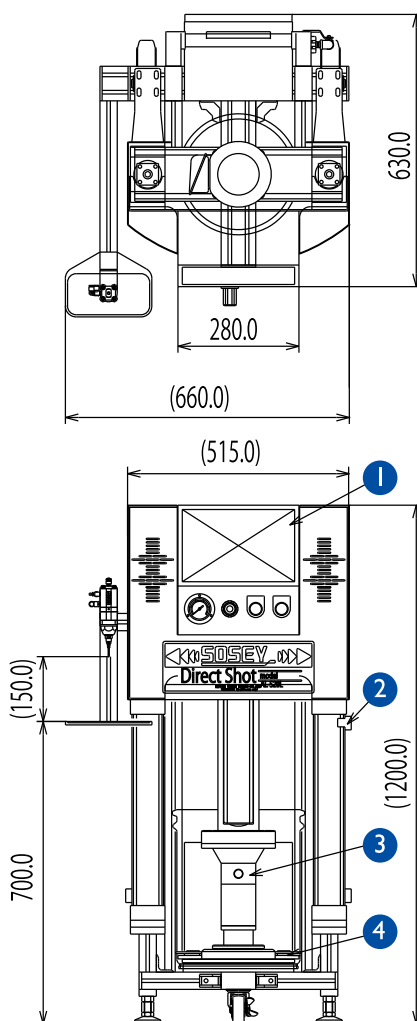
日本ソセー工業株式会社

NAGOYA TOKYO OSAKA KOREA CHINA TAIWAN USA

AL-S20L

■外形寸法図 Outer Dimensions

- ① 電気制御操作パネルボックス
panel box for electronic control
- ② インダクタープレート用シリンダー
cylinder for inductor plate
- ③ スクリューポンプユニット
screw pump
- ④ インダクタープレート
inductor plate
- ⑤ スクリューポンプ駆動モーター
drive motor for screw pump
- ⑥ 移動用グリップバー
portable grip bar
- ⑦ 元圧エアユニット
unit of source pressure
- ⑧ キャスター
caster
- ⑨ 固定用レベリングボルト
leveling bolt for fixation
- ⑩ ゴム車輪
caster



注意事項

- ※防爆、防水仕様ではございません。
ご要望の際は別途お問い合わせ願います。
- ※機種のスベック、外観等は予告無く変更することがあります。

Cautions

- ・ They are not explosion prevention and waterproofing specification.
Please ask in the case of demand.
- ・ Please note that the specifications may be changed without notice.

■仕様 Specification

材料供給 attachable vessels	20Lペール缶(ストレートTYPE) ※テーパ缶は不可。 20L pail can (straight type)
計量方式 metering	高精度スクリューポンプ high precision screw pump
ポンプ駆動方式 method of driving	ギヤモーター(400W、減速比1/25) geared motor
モーター制御方式 method of controlling motor	インバーター制御 control of inverter
吐出能力 ability for discharge	1~10 ml/sec(材料条件により異なる場合有り。) (by a condition)
吐出精度 ability for precision	±5%以内(材料条件により異なる場合有り。) (by a condition)
電源 power supply	単相 100V (50/60Hz) single phase AC100V
エア源 air supply	0.5 MPa以上 (ドライエア) min. 0.5MPa(dry air)
重量 weight	123 kg



- ※1 付属自動バルブは材料により異なります。
- ※2 テーブルユニットはオプションとなります。

SOSEY

液体自動制御のパイオニア

日本ソセー工業株式会社

本社工場 〒457-0068 名古屋市長区南野1-99
TEL(052)612-7321(代) FAX(052)611-2011

営業本部&LAB. 〒108-0023 東京都港区芝浦2丁目8-14 第2AKビル1F・3F
TEL(03)3455-7141(代) FAX(03)3455-7256

名古屋営業所 〒457-0068 名古屋市長区南野1-99
TEL(052)613-2511 FAX(052)613-2539

大阪営業所&LAB. 〒532-0011 大阪市淀川区西中島6-9-27 新大阪メッセビル102
TEL(06)6303-7141(代) FAX(06)6306-4544

URL <http://www.sosey.co.jp/>

CHINA TEL(021)6763-1508
KOREA TEL(02)952-4824 FAX(02)952-4829
TAIWAN TEL(02)2630-6079 FAX(02)2630-6279
USA TEL(858)427-0688 FAX(818)459-3908

●ご用命は下記へ