

**コントローラーを標準仕様!**  
**計量・コンパクト・簡単操作!**  
**材料損失削減!**

CONSTANT VOLUME • NUMEROUS POINTS • SIMULTANEOUS for dispensing and applying!

INCREASE PRODUCTIVITY

**生産性  
UP!**

LOW PRICE

**低価格!**



**定量・多点・同時吐出・塗布に!**

CONSTANT VOLUME • NUMEROUS POINTS • SIMULTANEOUS for dispensing and applying!

**高粘度材料**

High viscosity material  
10,000~600,000cps

**シリコン**

Silicone

**グリス**

Grease

**ウレタン**

Urethane

**エポキシ**

EpoXy

**その他**

Others

**DIRECT SHOT**

**MODEL AL-3**

特許意匠登録出願済Pat.Pend

液体自動制御のあらゆるニーズにお応えする

**日本ソセー工業株式会社**

NAGOYA TOKYO OSAKA KOREA CHINA TAIWAN USA

# DIRECTSHOT

## ■外形寸法図 Outer Dimensions

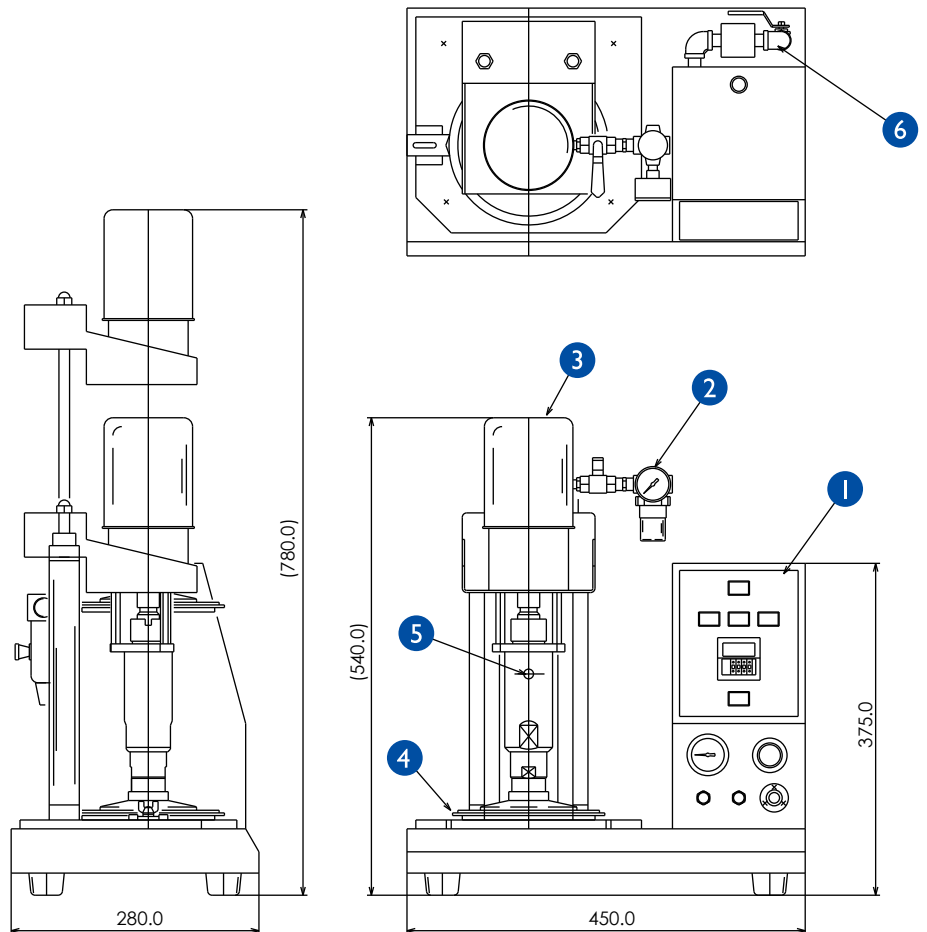
- ① コントロールBOX  
Control Box
- ② 吐出圧力調整用レギュレータ  
Regulator For Adjusting Dispensing Pressure
- ③ ポンプユニット  
Pump Unit
- ④ ワイパープレート  
Wiper-plate
- ⑤ 材料アウトポート  
Material Out Port
- ⑥ エアインポート  
Air In Port

### 注意事項

- ※防爆、防水仕様ではございません。ご要望の際は別途お問い合わせ願います。
- ※機種ごとのスペック、外観等は予告無く変更することがあります。

### Cautions

- ・They are not explosion prevention and waterproofing specification. Please ask in the case of demand.
- ・Please note that the specifications may be changed without notice.



## ■標準仕様 Standard specifications

MODEL	AL-3-I	AL-3-II	AL-3-III
電源 Power	AC100/110 50/60Hz		
消費電力 Power supplr	20W		
エア Air source	0.4MPa 以上		
ポンプ圧力比 Pump Pressure Ratio	3.5:1	5:1	8.5:1
最大吐出圧力 Maximum Dispensing Pressure	1.7MPa	2.5MPa	4.0MPa
最小吐出量 Minimum Dispensing Volume	0.1ml/shot		
適用可能容器 Applicable Container	1kg 5kg(can) (ストレート缶)		
総重量 Net Weight	18.5kg		

## ■特長 Feature

**Direct Shot (AL-3型)** は、他社ではオプションであるコントローラーを標準仕様とし、コントローラーとポンプを一体化した、計量・コンパクトなボディーは運搬・据え付けが簡単に行えます。

10,000~600,000mPa・sの高粘度材料もポンプ圧力比を**3.5:1、5:1、8.5:1**と3種類の中より、適正なポンプにより容易に吐出することができ、ワイパープレートが缶の内面に密着して下降することにより、材料の損失を削減し、気泡混入がなく**最小0.1ml/shot**の吐出が可能です。

また、吐出バルブをハンドガン・ロボット接続することも可能で、吐出バルブを複数並べて多点同時吐出も可能です。

**Direct Shot (Model AL-3)** includes the controller in standard specifications, which is an option in other companies. And the light and compact body united the controller makes it simple to carry and install. It is easy to dispense a high viscosity material of 10,000~600,000mPa・s because you can select a appropriate pump pressure ratio among 3.5:1, 5:1 and 8.5:1. The loss of a material reduces, there is no mixed air bubbles and it is possible to dispense the minimum volume of 0.1ml/shot; because the wiper-plate sticks to and descends the inside of the container. Also, the dispensing valve can be connected with the hand-gun or the robot, And numerous points and simultaneous dispensing is possible, too, because of the arrangement of the plural dispensing valves.

## SOSEY 液体自動制御のパイオニア

### 日本ソセー工業株式会社

本社工場 〒457-0068 名古屋市南区南野1-99  
TEL (052)612-7321(代) FAX (052)611-2011

営業本部 & LAB. 〒108-0023 東京都港区芝浦2丁目8-14 第2AKビル1F・3F  
TEL (03)3455-7141(代) FAX (03)3455-7256

名古屋営業所 〒457-0068 名古屋市南区南野1-99  
TEL (052)613-2511 FAX (052)613-2539

大阪営業所 & LAB. 〒532-0011 大阪市淀川区西中島6-9-27 新大阪メイコービル102  
TEL (06)6303-7141(代) FAX (06)6306-4544

URL <http://www.sosey.co.jp/>

CHINA TEL (021)6763-1508  
KOREA TEL (02)952-4824 FAX (02)952-4829  
TAIWAN TEL (02)2630-6079 FAX (02)2630-6279  
USA TEL (858)427-0688 FAX (818)459-3908

●ご用命は下記へ