



# UVR-10L型 自動反転

Automatically Reverse Type

- 最適な速度で攪拌と脱泡が可能。  
Mixing and Vacuum are possible at the most suitable speed.
- 4L～10Lまでの容器が取り付け可能。  
The installation of container 4 to 10L is possible.



- 大容量真空ポンプ  
Large-capacity Vacuum Pump
- 外付け真空ポンプ(カバー付)のため、メンテナンスが容易。  
For Vacuum Pump in the outside (With a cover), maintenance is easy.

Vacuum Hard Mixer

# 真空ハードミキサー

容器回転式 真空脱泡攪拌機  
Vacuum Mixer with a container rotating for high viscous material.

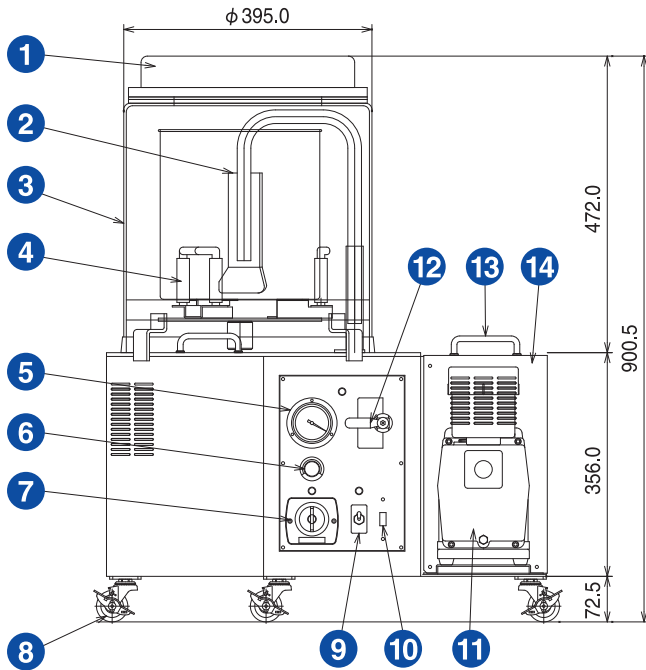
高粘度ミキサーのあらゆるニーズにお応えする

**日本ソセー工業株式会社**

NAGOYA TOKYO OSAKA KOREA CHINA TAIWAN USA

# Vacuum Hard Mixer

## ■外形寸法図 Outer Dimensions



### 注意事項

※防爆、防水仕様ではございません。ご要望の際は別途お問い合わせ願います。  
 ※機種のスベック、外觀等は予告無く変更することがあります。

### Cautions

・They are not explosion prevention and waterproofing specification. Please ask in the case of demand.  
 ・Please note that the specifications may be changed without notice.

## ■仕様 Specifications

容器取付範囲 Attachable Container Range	外径 $\phi 180\sim\phi 240$ 、高さ270mm
容器回転数 Container R.P.M.	15~60rpm、可変速
タイマー Mixing Timer	0~15分
駆動モーター Driving Motor	200W インバーター制御
真空ポンプ Vacuum Pump	100V 250W 96.7L/Min (50Hz) 100V 300W 116.7L/Min (60Hz)
真空計 Vacuum Gauge	ブルドン管式 $-0.1$ MPa
電源 Power	単相100V
電気容量 Power Capacity	15A
重量 Weight	95kg(本体85kg+真空ベルジャー10kg)

※正回転仕様(UV-10L型)もご用意しています。

- |                                  |                                     |
|----------------------------------|-------------------------------------|
| 1 アクリル覗き窓<br>Acrylic Windows     | 8 キャスター<br>Caster                   |
| 2 攪拌羽根<br>Mixing Blade           | 9 真空ポンプスイッチ<br>Vacuum Pump Switch   |
| 3 真空槽<br>Vacuum Chamber          | 10 電源スイッチ<br>Main Power Switch      |
| 4 タンクホルダー<br>Container Holder    | 11 真空ポンプ<br>Vacuum Pump             |
| 5 真空計<br>Vacuum Gauge            | 12 真空-排気バルブ<br>Vacuum-Exhaust Valve |
| 6 変速つまみ<br>Speed Control Knob    | 13 移動用取手<br>A handle for Movement   |
| 7 攪拌タイマー<br>Mixing Timer (15min) | 14 真空ポンプカバー<br>Vacuum Pump Cover    |

## その他の真空ハードミキサーシリーズ

A set of related products is available



### ミニダッポウシリーズ

脱泡と混合を同時に行うことで、  
短時間で脱泡と混合作業が可能。

The degas and mixing are possible  
in a short time by doing the degas  
and the mixing at the same time.

200cc~3000ccのあらゆる  
ビーカーと容器が取付け可能。

From 200cc to 3000cc or 1/2 pint to  
1 gallon containers are attachable.



### UVR-20L

攪拌と脱泡が同時に出来る。

It can mixing and with degas.

市販容器がそのまま取付け可能。

The commercial container can  
be used as it is.

**SOSEY** 液体自動制御のパイオニア

## 日本ソセー工業株式会社

本社工場 〒457-0068 名古屋南区南野1-99  
TEL (052) 612-7321(代) FAX (052) 611-2011  
 営業本部 & LAB. 〒108-0023 東京都港区芝浦2丁目8-14 第2AKビル1F・3F  
TEL (03) 3455-7141(代) FAX (03) 3455-7256  
 名古屋営業所 & LAB. 〒457-0068 名古屋南区南野1-99  
TEL (052) 613-2511 FAX (052) 613-2539  
 大阪営業所 & LAB. 〒532-0011 大阪市淀川区西中島6-9-27 新大阪メイコービル102  
TEL (06) 6303-7141(代) FAX (06) 6306-4544

URL <http://www.osey.co.jp/>

CHINA TEL (021) 6763-1508  
 KOREA TEL (02) 952-4824 FAX (02) 952-4829  
 TAIWAN TEL (02) 2634-8262 FAX (02) 2634-8350  
 USA TEL (858) 427-0688 FAX (818) 459-3908

●ご用命は下記へ