

シーリング材専用容器回転式攪拌機

Qカルクゼ

SOSEY

ソセー



<http://www.osey.co.jp/>

業界最軽量!!

約6kg軽量化!



LED 見やすい・簡単・LEDデジタルパネル!

予約 予約タイマー標準装備!

施工管理の切り札!!

管理 攪拌完了お知らせ **End** 表示機能付!



液体自動制御のパイオニア
日本ソセー工業株式会社

国内拠点

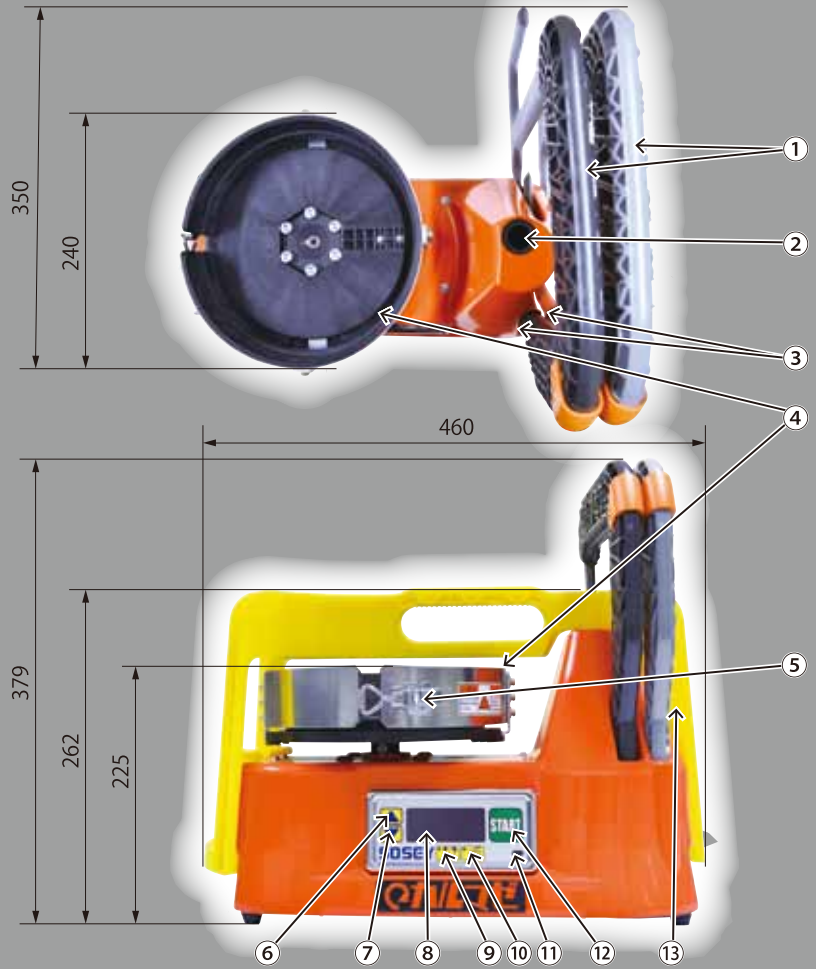
■ 本社工場・名古屋営業所&LAB. ■ 東京営業本部&LAB. ■ 大阪営業所&LAB.

海外拠点

■ SOSEY TAIWAN ■ SOSEY CHINA ■ SOSEY KOREA

外形寸法図／各部名称

- | | |
|--------------|----------------|
| ① 専用樹脂製羽根 | ⑧ タイマー時間表示部 |
| ② 攪拌羽根挿入部 | ⑨ 予約モードボタン |
| ③ 攪拌羽根収納部 | ⑩ 攪拌モードボタン |
| ④ 回転式タンクホルダー | ⑪ 状態表示ランプ |
| ⑤ ホルダーロック | ⑫ スタート/ストップボタン |
| ⑥ UPボタン | (長押しでリセット) |
| ⑦ DOWNボタン | ⑬ キャリアーム |



- 軽量ボディ&専用樹脂製羽根**
高機能樹脂の採用により、約6kg(羽根含め)の軽量化を実現!
強度も増し、衝撃などで割れにくくなりました。
- 正確なデジタルタイマーで停電時の攪拌不足を防ぐ!!**
攪拌終了を、END表示とLED点灯でお知らせしますので、
停電などによる、攪拌不足を防ぐ事ができます。
- 高輝度LEDパネル**
暗い場所での作業でも、攪拌状態が一目でわかります。
フラッシュ点滅…予約動作中 点灯…攪拌中 早い点滅…攪拌終了

- 日本全国で安定した攪拌が可能!**
電源周波数地域(50Hz地域/60Hz地域)の区別なく使用できます。
- 旧モデルとの互換性有り!**
旧モデルLR-II/AR-II用の鉄製羽根/容器ホルダー部が使用可能です。
- 持ち運び用キャリアーム付属**
現場へも片手で楽々持ち運べます。

注意: 専用樹脂製羽根はカルマゼ以外に使用できません

仕様

混合 缶	シーリング缶Φ217専用(4L,6L)
電 源	AC100V 50Hz/60Hz 5A
攪拌モーター	高効率ギヤードブラシレスDCモーター 100W
容器回転数	50Hz/60Hzともに45rpm
タイマー	予約0~999分 攪拌1~99分(初期設定15分)
重 量	8.5kg(攪拌羽根含めず) 9.4kg(専用樹脂製羽根含め)

注意事項 ※防塵、防水仕様ではございません。
※機種ごとのスペック、外観等は予告無く変更することがあります。

オプション



御見積はこちらへ

簡単に依頼できる見積フォーマット掲載中

液体自動制御のパイオニア
日本ソセー工業株式会社

<http://www.osey.co.jp/>

- 本社工場・名古屋営業所&LAB.
本社 / TEL(052)612-7321(代) 営業 / TEL(052)613-2511
- 東京営業本部&LAB. ■ 大阪営業所&LAB.
TEL(03)3455-7141(代) TEL(06)6303-7141(代)

●ご用命は下記へ