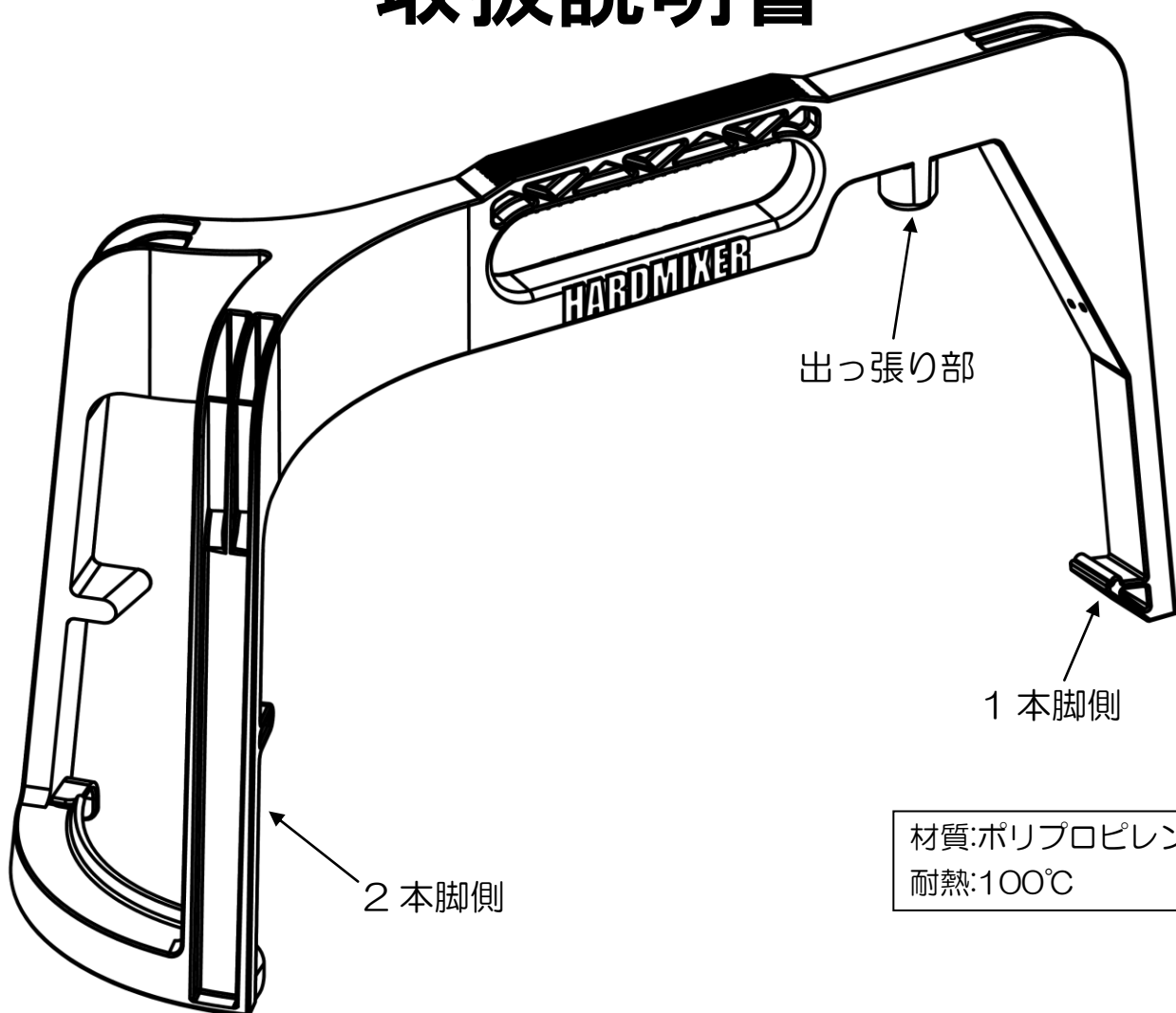


# Qカルマゼ キャリーアーム 取扱説明書



このたびは、  
**Qカルマゼ** 用キャリーアームを  
お買い上げいただき、まことにありがとうございます。

- 本取扱説明書をよくお読みの上、正しく安全にご使用ください。
- この製品は**Qカルマゼ**の運搬を補助するものです。  
用途以外には使用しないでください。
- 破損した製品は使用しないでください。怪我や事故をまねきません。
- Qカルマゼ**以外には使用できません。

## ●脱着手順

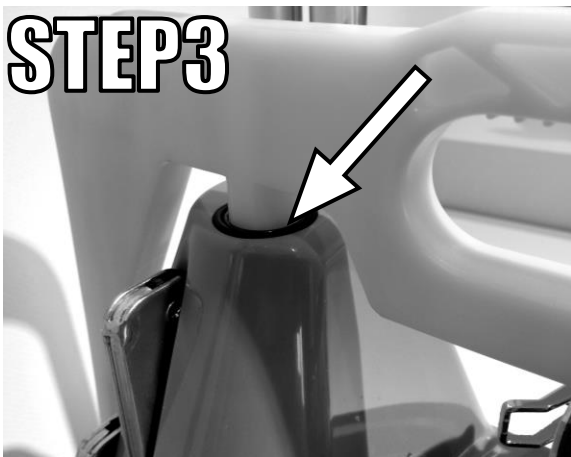
キャリーアームは以下の手順で脱着してください。



2本脚側を回転式タンクホルダ側  
(操作パネルに向かって左)に引っかけます。



2本脚側を引っかけたまま1本脚側を  
攪拌羽根挿込部のやや後ろを通します。

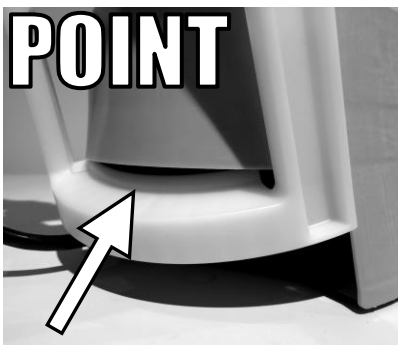


キャリーアームの出っ張り部を  
攪拌羽根挿込部の穴に合わせます。



上から押すと1本脚側がバチンと  
ハマります。これで取付完了です。

■取り外す時は…



電線の挟み込みに注意！



フチゴムがある場合は  
取り外してください。



1本脚側を外側へ外してください。

●うまく入らない時は…

2本脚部分がしっかり引っかかっており、出っ張り部分  
が穴に合っているか確認してください。

▲ゆっくり持ち上げて、きちんと取付けられているか確認してから運んでください▲