

容器回転式高粘度攪拌機

# Qテラマゼ

SOSEY

ソセー

<http://www.osey.co.jp/>

## でら簡単! でら混ぜる!!

【でら】= 名古屋弁で「すごい」の意味。外来語のテラのネットスラングでの用法と意味が近い。



POINT  
1

容器ホルダーの  
革命!!

材料缶を持ち上げて  
パネルに載せるだけの  
簡単セット!!

持ち上げ高さも約30cm  
と簡単にセット可能!!

わずか約30cm!!

POINT  
2

移動がらくらく!!

大型キャスター搭載に  
より、高い移動安定性  
を確保!

段差も簡単に越えられ  
ます。

POINT  
3

角度を変えての  
攪拌が可能!!

ネジを緩めるのみで簡  
単に角度調節が可能!!

液体自動制御のパイオニア  
日本ソセー工業株式会社

国内拠点

■ 本社工場・名古屋営業所&LAB.

■ 東京営業本部&LAB.

■ 大阪営業所&LAB.

海外拠点

■ SOSEY TAIWAN

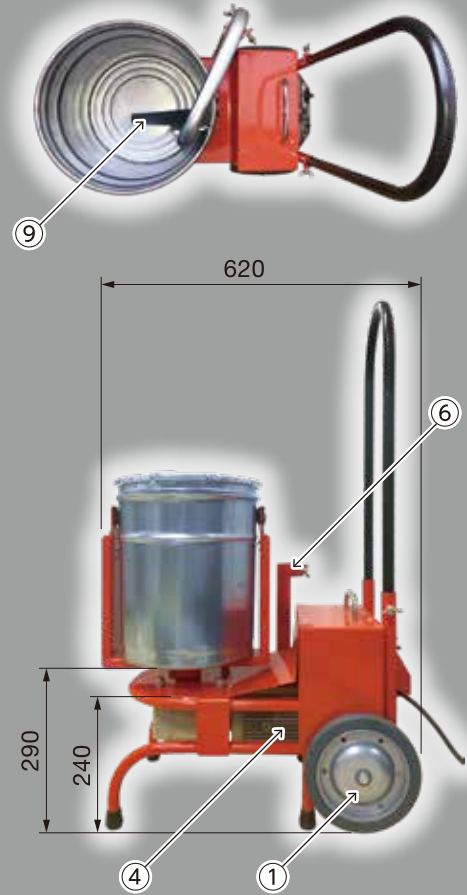
■ SOSEY CHINA

■ SOSEY KOREA

(単位mm)

## 外形寸法図／各部名称

- ① 移動用タイヤ(φ200)
- ② デラらくホルダー
- ③ 攪拌角度調整用  
兼 移動用ハンドル
- ④ 攪拌モーター  
(単相100V-400W)
- ⑤ 攪拌羽根固定用蝶ボルト
- ⑥ 攪拌羽根支持ポール
- ⑦ 電源スイッチ
- ⑧ ゼンマイ式15分タイマー  
(作動ランプ付)
- ⑨ 正転用攪拌羽根



- 載せるだけの簡単ホルダー  
材料缶を持ち上げて載せるだけのデラらくホルダー採用!!  
取手部をホールドする機構の為、ストレート缶・テーパ缶を  
選ばずにセットが可能です。
- 低重心ボディ  
重心が低いので高い安定感を実現!!足場の悪い現場でも安定  
してご使用いただけます。

- 移動用ハンドル、大型キャスター搭載  
大型キャスター搭載により、高い移動安定性を確保!  
段差も簡単に越えられます。  
また商用車に積み込みも可能!!
- 角度をつけて攪拌可能  
移動用ハンドルを伸ばせば装置を傾けての攪拌が可能です。

## 標準仕様

セット可能容器	20Lペール缶(ストレート・テーパ)
適応粘度範囲	1~1000Pa·s ※数字は目安ですので材料によっては使用不可の場合も有り。
容器回転方向	右回転(一定速)
容器回転数	60r/min(60Hz)/50r/min(50Hz)
攪拌タイマー	15分(ゼンマイ式)連続運転可能
電源	AC100V単相
総重量	43kg

注意事項 上記標準仕様以外は全て特殊仕様(オプション)となりますので、弊社営業担当までご確認願います。

## オプション

正転用攪拌羽根 テフロンパッキン付	ユニバーサル式ホルダー 容器サイズφ220~φ300まで対応可能

御見積はこちらへ **日本ソセー工業** **検索**  
簡単に依頼できる見積フォーマット掲載中

液体自動制御のパイオニア  
**日本ソセー工業株式会社**

<http://www.osey.co.jp/>

■ 本社工場・名古屋営業所&LAB.

本社 / TEL(052)612-7321(代) 営業 / TEL(052)613-2511

■ 東京営業本部&LAB. ■ 大阪営業所&LAB.

TEL(03)3455-7141(代) TEL(06)6303-7141(代)

●ご用命は下記へ