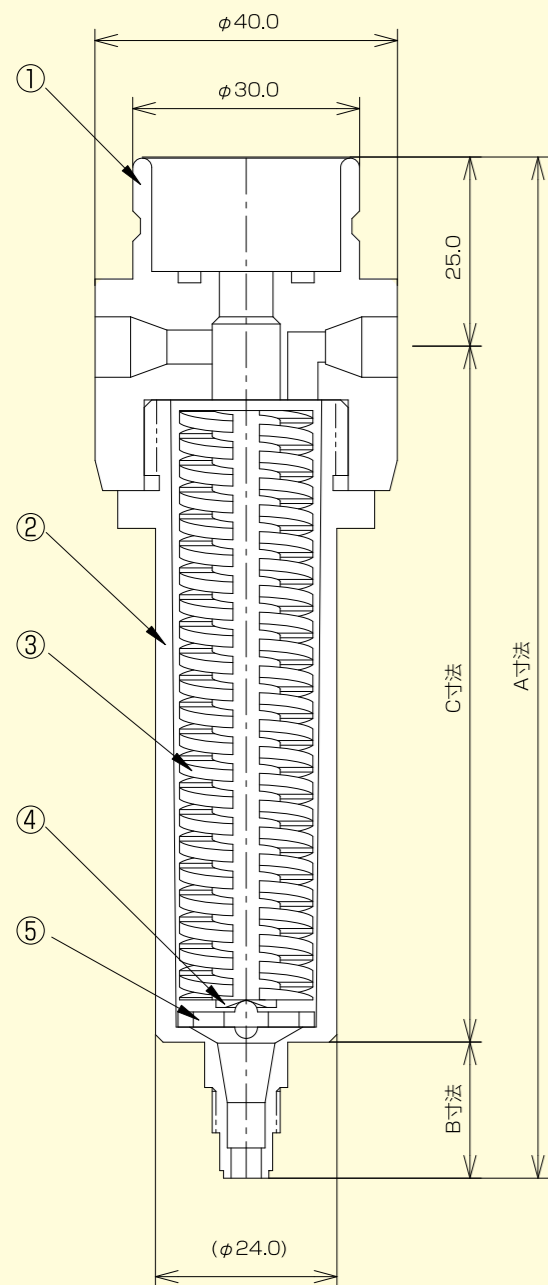
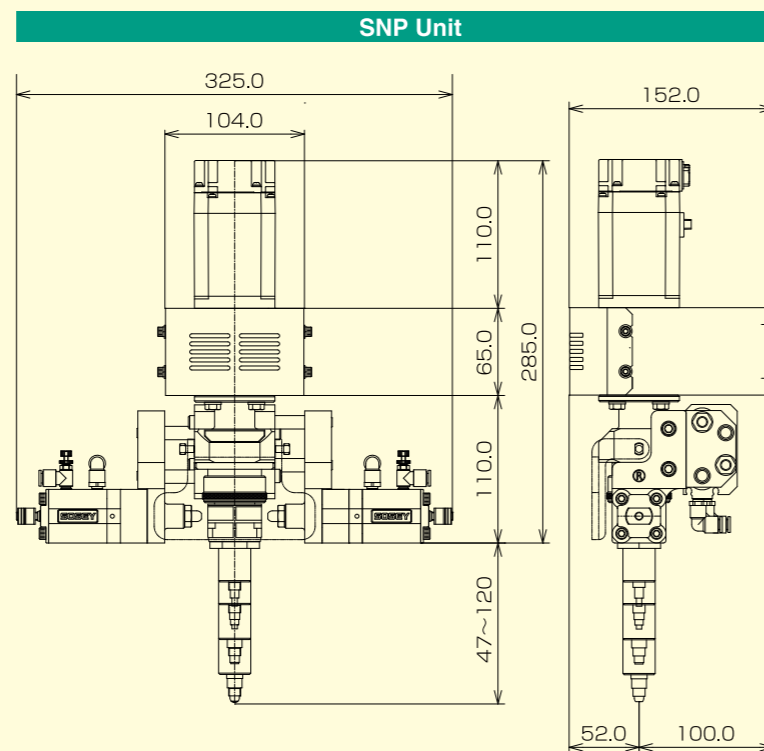


外形寸法表 Outside dimension table



Model	SNP-S	SNP-M	SNP-L	SNP-XL
A寸法(mm)	92	109	135	161
B寸法(mm)	18	18	18	18
C寸法(mm)	49	66	92	118
内容量(ml)	6.5	8.5	12.5	16.5

部品名 Name	材質 Material
①ジョイントヘッド Joint head	TPR
②ミキサーケース Mixer case	PP
③メインローター Main rotor	PP
④軸受けチップ Bearing tip	PP
⑤軸受けプレート Bearing plate	PP



**使い捨てタイプ
洗浄不要!!**

※中央の写真は原寸大です。
the photograph at center is a full scale one.

Model SNP-S・M・L・XL

Disposable type washing is unnecessary
SOSEY NON-SOLVENT POWER MIXER

WONDER MIX

液体自動制御のあらゆるニーズにお応えする
SOSEY LISTENS TO CUSTOMER NEEDS

ワンダーミックス

SOSEY 高粘度ミキサーのパイオニア

日本ソセイ工業株式会社

本社工場 〒457-0068 名古屋南区南野1-99
TEL (052) 612-7321(代) FAX (052) 611-2011

本社営業部 〒457-0068 名古屋南区南野1-99
TEL (052) 613-2511 FAX (052) 613-2539

東京営業所&LABO 〒108-0023 東京都港区芝浦2丁目3-14 第2AKビル1F・3F
TEL (03) 3455-7141(代) FAX (03) 3455-7256

大阪営業所 〒532-0011 大阪市淀川区西中島6-7-11 小谷第1ビル8F
TEL (06) 6303-7141(代) FAX (06) 6306-4544

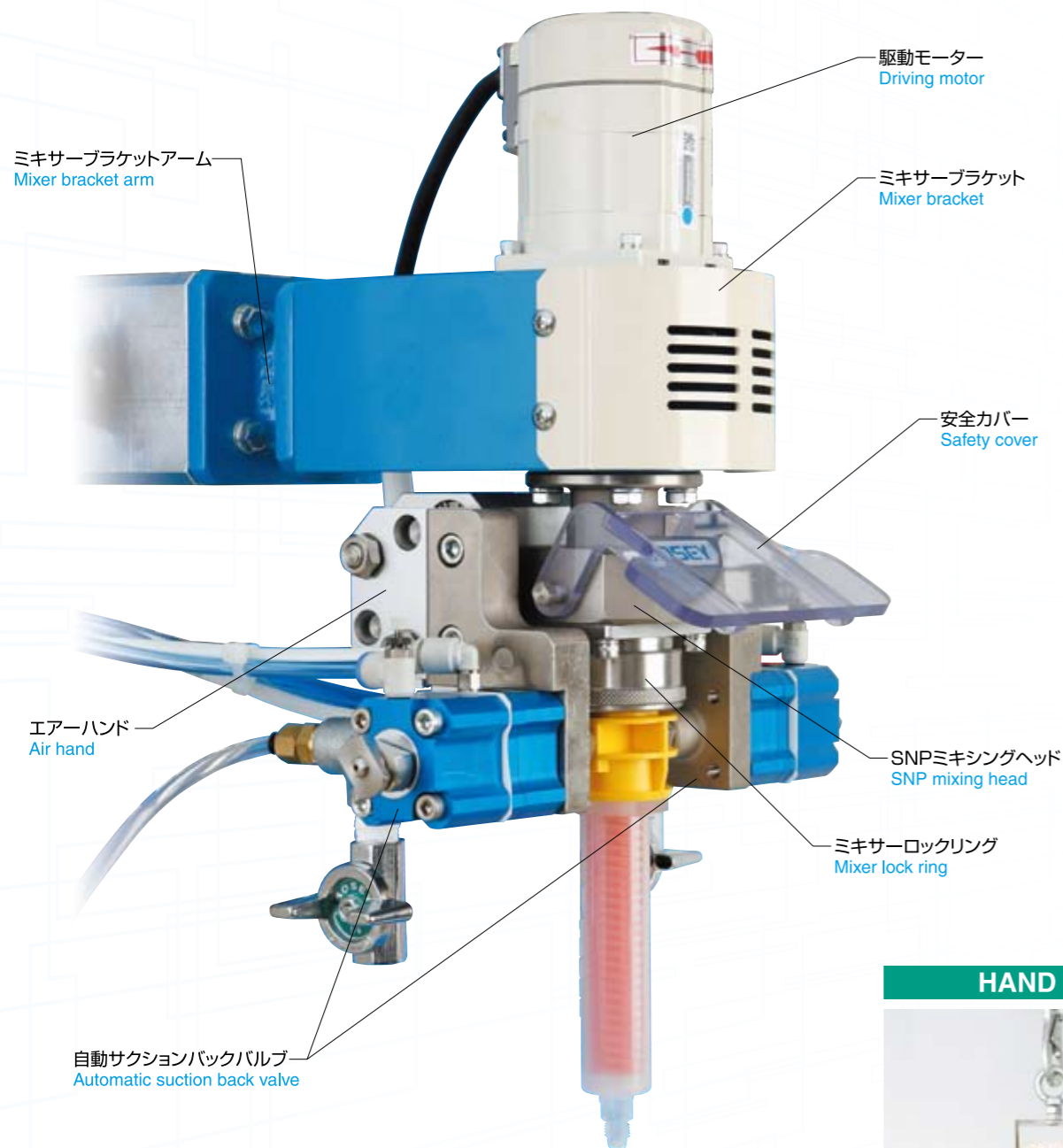
URL <http://www.sosey.co.jp/>

KOREA TEL (02) 952-4824 FAX (02) 952-4829
TAIWAN TEL (02) 2630-6079 FAX (02) 2630-6279
USA TEL (858) 427-0688 FAX (818) 459-3908

●ご用命は下記へ

SNPユニット内容

Contents SNP Unit



※カタログ撮影のため、色は実物と異なります。

JIG



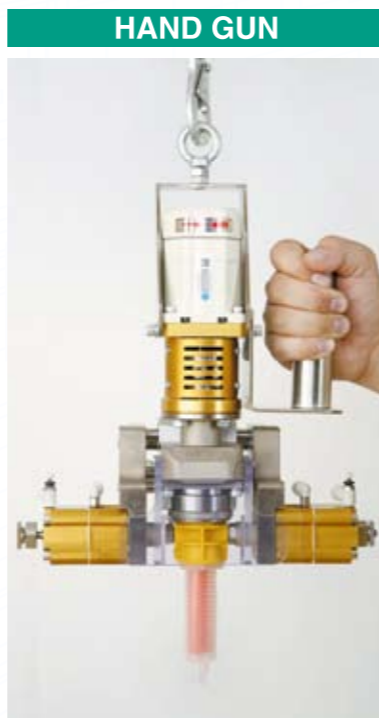
休止ジグ
STOP JIG

装置を停止する時に
セッティングします。
It is set when a dispensing
machine stops.



配合比ジグ
RATIO JIG

配合比率を計測する時に
使用します。
It is used to measure
the ratio.



SNP脱着方法

Method of installing SNP

- 1 SNPミキシングヘッドにDシールが装着されているか？
確認します。
It confirms whether the D seal is fixed to the SNP mixing head.
- 2 ミキサーに専用Oリングを装着します。
The exclusive use O ring is fixed to the mixer.
- 3 ミキサーのキーをSNPミキシングヘッドのキー溝に
合わせ、六角シャフトをミキサーの中へ差し込みます。
Fit the SNP mixer key into the key way of the mixing
head, and insert the hexagon shaft into the mixer.
- 4 ミキサーロックリングを上へスライドさせます。
Slide the mixer lock ring upward.
- 5 そのまま上へ押し上げミキサーロックリングを
下へスライドさせます。
Push the hexagon shaft inserted upward with
keeping the state arranged, and slide the mixer
lock ring downward.
- 6 安全カバーを下ろし、ミキサーロックボタンを押して完了です。
(コントロールパネル内)
Lower the safety cover, and push the mixer lock button.
Then, the process of installing SNP is completion.
(control panel)