

2液型

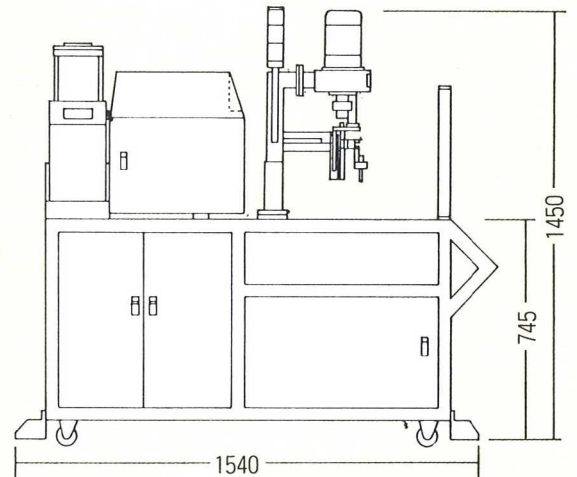
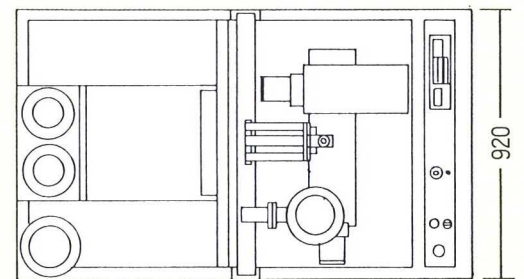
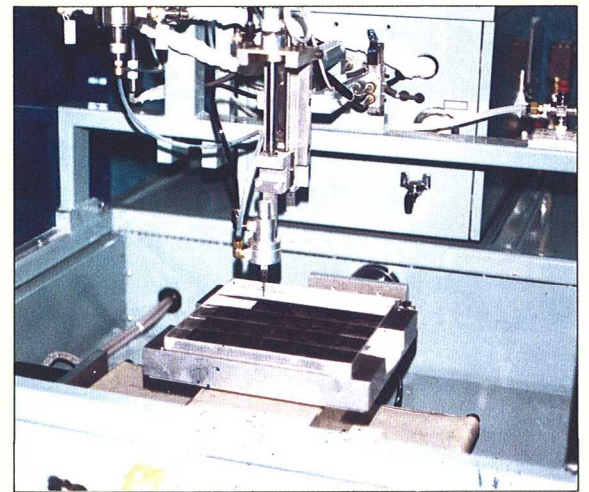
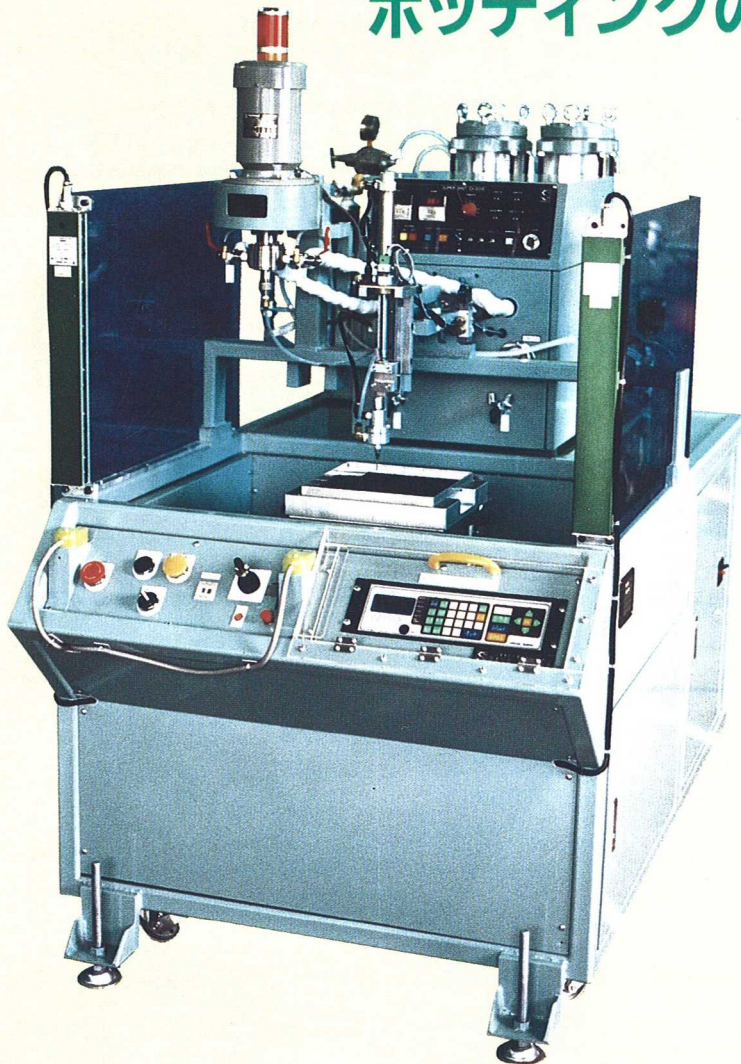
X-Yテーブル組込み自動定量吐出機

EX-201R型

SUPERSHOT

特許意匠登録申請済

**あらゆるパターン吐出に対応して、
ポットイングの無人化に挑戦する！**



X-Yテーブル動作仕様(標準)

ストロークX-Y(%)	400×400
精 度(%)	±0.02
シャフト径X-Y(φ)	25×25
可 搬 重 量(kg)	30
最大速度(mm/sec)	1000
プログラム機能	コントローラ・シーケンサー組込



液体自動制御のパイオニア
日本ソセー工業株式会社

NAGOYA
TOKYO
OSAKA