

容器
回転式

小型 軽量 TRシリーズ

Midget Lightweight TR Series

現場&工場で大活躍！
ペール缶専用混練ミキサー。
エポキシ・ウレタン・シリコーン・
樹脂モルタルetc…

In full action at the site and at the plant
Dedicated mixer for pail cans
Epoxy, urethane, silicone, resin mortar, etc.

ご好評の
MKシリーズの
完全モデルチェンジ

MKとはここがちがう！



POINT①
容器ホルダーの
革命!!
ホルダーを3点締め式の竜巻状にする事でテーパーストレート缶共通となる。



POINT②
移動がらくらく!!
タイヤと移動用ハンドルで缶をセットしたままでも簡単に移動可能。
注1)缶をセットしたままの移動は必ず缶付属の蓋とロックリングをしてください缶中の材料はこぼれます。



POINT③
攪拌角度変更も
1箇所
ワンタッチ!!
三本脚にする事で容易に角度調整が可能。



POINT④
攪拌羽根收容
パイプ追加!!
收容パイプを追加する事でファンパッケージとなり現場への移動も1度でOK。

従来のMKシリーズの良いところはそのまま！

- 容器回転方式により、泡噛み対策も万全。
- 多種多彩なオプション対応も可能。羽根変更(材質・形状)・使用電源の変更・防爆仕様・容器回転数変更・反転仕様等など ※オプション仕様は別途見積りとなります。
- Rotary vessel type mixer provides perfect measure against bubble biting.
- A variety of options are available. Different blades (material, shape), different power supply, explosion-proof specification, different vessel revolution speed, inverted specification, etc.
* Optional specifications are subject to separate quotations.

Hard Mixer

TR-14 ハードミキサー

容器回転式 高粘度 攪拌機

Mixer with a container rotating for high viscous materials.

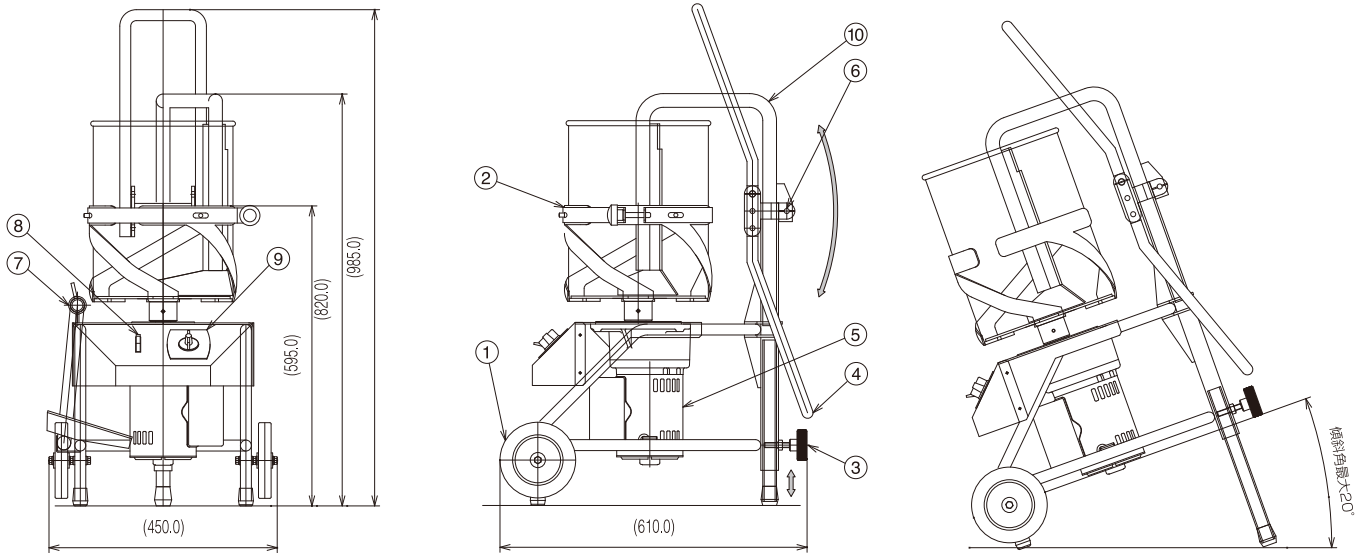
高粘度ミキサーのあらゆるニーズにお応えする

日本ソセー工業株式会社

NAGOYA TOKYO OSAKA

Hard Mixer

外形寸法図 Outer Dimensions



TR-14標準仕様 TR-14 standard specification

セット可能容器 Attachable vessels	20Lオイル缶・ペール缶 20lit Oil Can, Pail Can.
適応粘度範囲 Applicable viscosity range	1~1000Pa・s ※数字は目安ですので材料によっては攪拌不可の場合も有り。 1~1000Pa・s Numbers are merely benchmarks. There are some materials that cannot be stirred.
容器回転方向 Vessel rotative direction	右回転(一定速) Clockwise (constant speed)
容器回転数 Vessel rotation frequency	60r/min (60Hz) / 50r/min (50Hz)
攪拌タイマー Stirring timer	15分(ゼンマイ式)連続運転可能 15 minutes (spring type) continuous running is possible.
電源 Power supply	AC100V単相 AC 100V single phase
総重量 Gross weight	34.5kg

注意事項

※上記標準仕様以外は全て特殊仕様(オプション)となりますので
当社営業担当に確認願います。

Cautions

・Specifications not given above will all be considered as special specifications (option).
Please contact any one of our sales representatives for details.

1. 移動用タイヤ(φ150)
Tire for transfer
2. トルネード型ペール缶ホルダー
Tornado type pail can holder
3. 攪拌角度調整用ロックハンドル
Stirring angle adjustment lock handle
4. 移動用ハンドル(折りたたみ式)
Handle for transfer (folding type)
5. 攪拌モーター(単相100V-400W)
Stirring motor (single phase 100V-400W)
6. 攪拌羽根固定用蝶ボルト
Butterfly bolt for fixing stirring blades
7. 攪拌羽根収容パイプ
Pipe for housing stirring blades
8. 電源スイッチ
Power supply switch
9. ゼンマイ式15分タイマー(作動ランプ付)
Spring type 15-minute timer (attached with a working lamp)
10. 正転用攪拌羽根
Stirring blade for normal rotation

特別オプション品 Special Optional Products



正転用攪拌羽根
テフロンパッキン付
Standard Mixing paddle
for Normal Rotation Type
with teflon packing (Optional)



ユニバーサル式ホルダー
容器サイズφ220~φ300まで対応可能。
Universal Tank Holder
Suits for various containers ranged
φ220-φ300 (external diameter)



両開きタンクホルダー
容器を横からセットできるので作業が楽にできます。
Casement Tank holder
Setting a container from lateral side
abridges your labor.

※写真はステンレス製
The illustrated product
is made of stainless

SOSEY 高粘度ミキサーのパイオニア

日本ソセー工業株式会社

本社工場 〒457-0068 名古屋市南区南野1-99
TEL (052)612-7321(代) FAX (052)611-2011
本社営業部 〒457-0068 名古屋市南区南野1-99
TEL (052)613-2511 FAX (052)613-2539
東京営業所&LABO 〒108-0023 東京都港区芝浦2丁目8-14 第2AKビル1F・3F
TEL (03)3455-7141(代) FAX (03)3455-7256
大阪営業所 〒532-0011 大阪市淀川区西中島6-7-11 小谷第1ビル8F
TEL (06)6303-7141(代) FAX (06)6306-4544

URL <http://www.sosey.co.jp/>

KOREA TEL (02)952-4824 FAX (02)952-4829
TAIWAN TEL (02)2772-2566 FAX (02)2771-5310
USA TEL (858)427-0688 FAX (877)202-1241

●ご用命は下記へ