

容器
回転式

LR-II型
AR-II型

(予約タイマー付)

自動反転
Automatically Reverse Type



**軽量コンパクトで、高性能。
簡単操作で効率アップ。**

They are light, compact, and efficient.
Efficiency improves by an easy operation.



LR-II型
自動反転
Automatically Reverse Type

<p>Light 軽い!</p> <p>約11.5kg 超軽量!片手でも持ち運びができます。</p>	<p>Compact コンパクト!</p>
<p>Easy 簡単!</p> <p>アジャスト式ホルダーにより脱着が簡単! (e-can, エコCANにも対応)</p>	<p>Safety 安全!</p> <p>電源はランプ点灯 一目で確認OK!</p>



AR-II型
自動反転
Automatically Reverse Type
(予約タイマー付)
Reservation timer function

一人の作業でも安心!
It can work efficiently by one person.
予約タイマー(60分)付(攪拌タイマーは30分)
Reservation timer 60min (Mixing timer 30min)

Hard Mixer Light

ハードミキサーライト

シーリング・コーキング材専用容器回転式攪拌機

Mixer with a container rotating for the exclusive use of the sealing and the caulking compound.

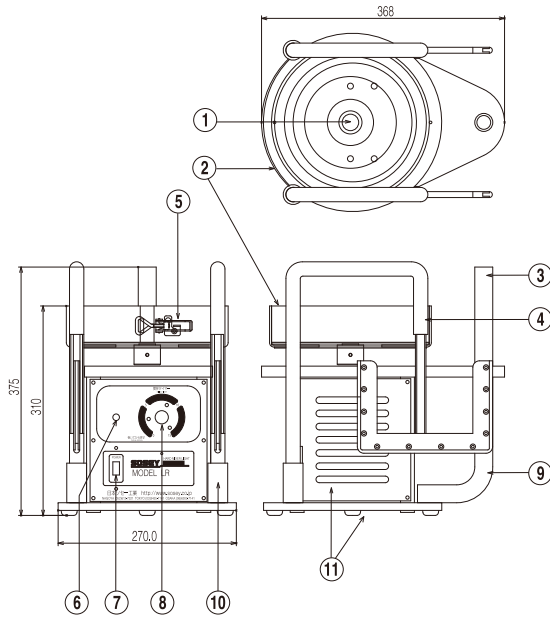
高粘度ミキサーのあらゆるニーズにお応えする

日本ソセー工業株式会社

NAGOYA TOKYO OSAKA

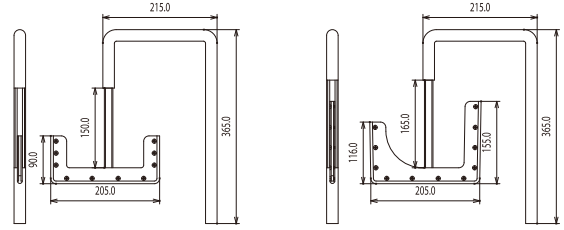
Hard Mixer Light

■外形寸法図 Outer Dimensions



1. 攪拌モーター
Mixing Motor
2. タンクホルダー
Tank Holder
3. 羽根支持ポール
Paddle Support Pole
4. 山型パドル
Paddle
5. ホルダーロック
(アジャスト式)
Holder Lock
(Adjustable)
6. 電源表示
Power Lamp
7. 電源スイッチ
Power Switch
8. 攪拌タイマー
Mixing Timer
※AR-II型は予約タイマー付
9. 持ち運び用取手
Grip
10. 羽根置きパイプ
Storage Pole
11. 攪拌モーターカバー
Motor Cover
サイドカバー
アンダーカバー

- LR(AR)-II用攪拌羽根(4L)
- LR(AR)-II用攪拌羽根(6L)



パドルは4L・6L缶専用の山型パドルの2種類をご用意しています。
シャフト部には弊社独自の泡巻き込み防止対策を施しています。
このパドルをご使用頂くことで、泡噛みが少なく、
非常に効率の良い攪拌が可能です。

Mixing materials a rotating container,
the Hard Mixer effectively prevents air bubble
from mixing into a mixture.

■仕様 Specification

混合缶 Containers	シーリング缶φ217専用(4L缶・6L缶) φ217 Exclusive use
電源 Power Supply	AC100V 50Hz/60Hz
タイマー Mixing Timer	LR-II 攪拌0~15分 AR-II 予約0~60分 攪拌0~30分 LR-II Mixing 0~15min AR-II Reservation 0~60min Mixing 0~30min
攪拌モーター Mixing Motor	単相90Wモーター Single motor 90W
容器回転数 Rotation Frequency	回転速度60Hz/45rpm 50Hz/36rpm R=30sec L=30sec
寸法 External feature	W270×D368×H375 (攪拌羽根取付時H540)
重量 Weight	11.5kg



MODEL LR-II

MODEL AR-II

真空ポンプ付き機種も用意しております

A set of related products is available

真空ハードミキサー UVR-10L型 自動反転

伸縮自在のタンクホルダーにより、
4L~10Lまでの容器が取付け可能。

The container from 4 to 10L can be installed with
a free tank holder for expansion and contraction.

攪拌と脱泡が同時にできる
真空ポンプ内蔵型。

With built-in vacuum pump to be able to
do mixing and degas at the same time.

■仕様 Specification

容器取付範囲 Attachable Container Range	外径φ174~254 高さ270mm OD φ174~φ254mm Height 270mm Max
容器回転数 Container RPM	15~60rpm
タイマー Mixing Timer	0~15分
モーター Drive Motor	AC200V 200W インバーター制御 (Inverter Control)
真空ポンプ内蔵 Vacuum Pump	100V 400W 100L/min
真空計 Vacuum Gauge	ブルドン管式 -0.1MPa
重量 Weight	85kg
電源 Power Supply	100V 15A

SOSEY

高粘度ミキサーのパイオニア

日本ソセー工業株式会社

本社工場 〒457-0068 名古屋市南区南野1-99
TEL (052)612-7321(代) FAX (052)611-2011
本社営業部 〒457-0068 名古屋市南区南野1-99
TEL (052)613-2511 FAX (052)613-2539
東京営業所&LABO 〒108-0023 東京都港区芝浦2丁目8-14 第2AKビル1F・3F
TEL (03)3455-7141(代) FAX (03)3455-7256
大阪営業所 〒532-0011 大阪市淀川区西中島6-7-11 小谷第1ビル8F
TEL (06)6303-7141(代) FAX (06)6306-4544

URL <http://www.osey.co.jp/>

KOREA TEL (02)952-4824 FAX (02)952-4829
TAIWAN TEL (02)2772-2566 FAX (02)2771-5310
USA TEL (858)427-0688 FAX (877)202-1241

●ご用命は下記へ