

容器
回転式

ミニダッポウシリーズ



脱泡と混合を同時に行うことで、短時間で脱泡と混合作業が可能。

The degas and mixing are possible in a short time by doing the degas and the mixing at the same time.

200cc~3000ccのあらゆるビーカーと容器が取付け可能。

From 200cc to 3000cc or 1/2 pint to 1 gallon containers are attachable.



mini DAPPO

ミニダッポウ

容器回転式 **小型真空脱泡** 高粘度攪拌機

Portable Vacuum Mixer with a container rotating for high viscous material.

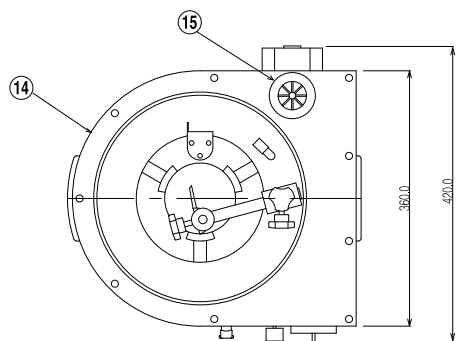
特許意匠登録申請済

高粘度ミキサーのあらゆるニーズにお応えする

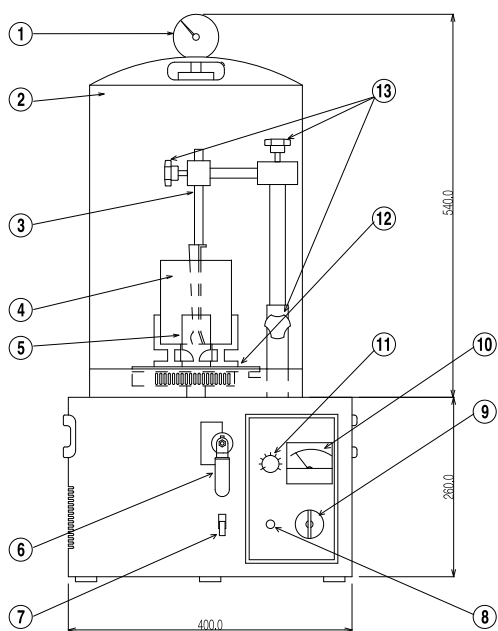
日本ソセイ工業株式会社

NAGOYA TOKYO OSAKA

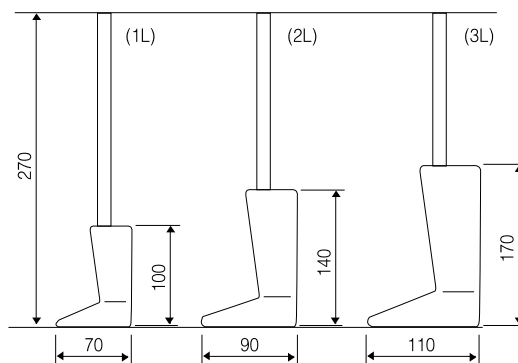
外形寸法図 Outer Dimensions



- 1.真空計
Vacuum Gauge
- 2.真空ベルジャー
(透明アクリル製)
Vacuum Chamber
- 3.攪拌羽根
Mixing Blade
- 4.攪拌タンク
Mixing Container
- 5.タンクホルダー
Container Holder
- 6.真空-排気バルブ
Vacuum Exhaust Valve
- 7.電源スイッチ
Main Power Switch
- 8.真空ポンプスイッチ
Vacuum Pump Switch
- 9.15分タイマー
Mixing Timer(15min)
- 10.電流計
Current Meter
- 11.変速つまみ
Speed Control Knob
- 12.ホルダーロック
Holder Lock
- 13.羽根固定ボルト
Blade Clamp Bolt
- 14.本体
Main Unit
- 15.オイルミストラップ
Oil Mist Trap



羽根標準仕様図 Standard Mixing Blades



仕様 Specification

容器取付範囲 Attachable Container Range	外径70φ~180φ 高さ220mm OD φ70~φ180mm Height 220mm Max
容器回転数 Container RPM	20~100rpm. 可変速
タイマー Mixing Timer	0~15分
駆動モーター Drive Motor	90W(インバーター制御) (Inverter Control)
真空ポンプ Vacuum Pump	50L/min AC100V-115V 200W
真空計 Vacuum Gauge	ブルドン管式 -0.1MPa
電源 Power	AC100V-110V
電気容量 Power Capacity	5(A)以下 5(A)Under
重量 Weight	38kg

※注意:引火性のある溶剤を含んだ材料には適していませんので、別途ご相談下さい。
Note: It is not suitable for the material that contains the flammable solvent, and consult separately, please.

品名	真空ベルジャー	真空ポンプ	天板	タンクホルダー
Mini DAPPO-N	透明アクリル製	標準品	塗装	樹脂製
Mini DAPPO-S	SUS(上部ガラス)	標準品	塗装	樹脂製
Mini DAPPO-SP	SUS(上部ガラス)	耐蝕型	クロームメッキ	金属製

姉妹機も用意しております

A set of related products is available

ミニハードミキサー

羽根・タンクホルダーは伸縮自在!

The expansion and contraction of the mixing blade and the tank holder is free.

外径70mm~180mm、

高さ220mmまでの

容器を自在に取付可能。

If height is containers up to 220mm and the outside diameter from 70mm to 180mm, It is possible to install it.



UV型シリーズ 真空ハードミキサー

25L以上の大容量についても、
特別仕様として対応可能ですので、
別途ご相談下さい。

A large capacity of 25L or more
can be produced.
You must consult us.



SOSEY

高粘度ミキサーのバイオンア

日本ソセー工業株式会社

本社工場 〒457-0068 名古屋市南区南野1-99
TEL (052) 612-7321(代) FAX (052) 611-2011

本社営業部 〒457-0068 名古屋市南区南野1-99
TEL (052) 613-2511 FAX (052) 613-2539

東京営業所&LABO 〒108-0023 東京都港区芝浦2丁目8-14 第2AKビル1F・3F
TEL (03) 3455-7141(代) FAX (03) 3455-7256

大阪営業所 〒532-0011 大阪市淀川区西中島6-7-11 小谷第1ビル8F
TEL (06) 6303-7141(代) FAX (06) 6306-4544

URL <http://www.osey.co.jp/>

KOREA TEL (02) 952-4824 FAX (02) 952-4829
TAIWAN TEL (02) 2772-2566 FAX (02) 2771-5310
USA TEL (858) 427-0688 FAX (877) 202-1241

●ご用命は下記へ